



Immagine a scopo dimostrativo



**Gruppo elettrogeno
SUPERSILENT - diesel**

GE.YA3A.047/044.SS+012

1500 rpm - Trifase - 50Hz - 400V
Quadro manuale con modulo prese



Dotazioni di serie

Cofanatura - Insonorizzazione

Cofanatura insonorizzata smontabile
Cofanatura in lamiera zincata verniciata (RAL)
Insonorizzazione con materiale in poliesteri classe 1
Maniglie con serratura a chiave e chiusura automatica
Speciali setti di aspirazione ed espulsione aria
Portelle di ispezione per facilitare controlli e manutenzione

Scarico

Parapioggia a farfalla
Tubi scarico coibentati
Marmitta residenziale interna -35dB(A)

Alimentazione combustibile

Serbatoio giornaliero mono parete con vasca di raccolta
Sistema automatico di spegnimento per mancanza carburante
Indicatore digitale livello carburante

Movimentazione

Gancio di sollevamento integrato nella struttura portante
Telaio con inforco antiribaltamento
Movimentazione da lato corto

Basamento

Vasca di raccolta liquidi 110% con foro di drenaggio
Antivibranti a campana per isolamento dalle vibrazioni e livello sonoro
Compartimento porta batteria isolato e accessibile esternamente

Motore

Sistema di spegnimento alta temperatura refrigerante, bassa pressione olio
Condotto estrazione olio motore da esterno
Liquidi motore (olio e antigelo)
Radiatore tropicalizzato
Protezione parti rotanti

Alternatore

AVR Regolatore elettronico di tensione
Impregnazione per ambiente marino
IP23

Quadro e connessioni

Pulsante stop di emergenza
Differenziale
Sportello protezione quadro
Uscita cavi da sotto
Cablaggio macchina IP44
Batteria di avviamento (pre caricata)
Punto di messa a terra

Documentazione

Dichiarazione di conformità CE
Manuale uso e manutenzione
Schemi elettrici

Normative

Tutti i gruppi elettrogeni sono conformi alle normative CE
2014/30/UE Compatibilità elettromagnetica
2005/88/CE Emissioni acustiche ambientali delle macchine destinate a funzionare all'esterno
Certificazione ISO 9001:2015 per tutti i prodotti progettati e realizzati
CEI EN 60204-1:2018 - Equipaggiamento elettrico delle macchine

Dati primari

Informazioni Generali

REGIME DI FUNZIONAMENTO	RPM	1500
Frequenza	Hz	50
Prp - prime power	KVA	44
PRP - Prime power	KW	35,2
LTP - Standby power	KVA	47
LTP - Standby power	KW	37,6
TENSIONI STANDARD	V	400/230
CORRENTE	A	63,58
Tensione per calcolo corrente	V	400
COSFI	0,8	0,8

Protezione elettrica Generale

PORTATA	A	63
Tipo	Interruttore magnetotermico bordo quadro (MCCB)	
Poli	N	4P

Livelli Sonori +/- 3dB(A)

LWA	dB(A)	88
LIVELLO PRESSIONE ACUSTICA @7MT	dB(A)	63
LIVELLO PRESSIONE ACUSTICA @1MT	dB(A)	72

Consumo Combustibile

TIPO	diesel	
Capacità serbatoio standard	lt	110
Autonomia al 75% del carico	h	16
Consumo combustibile a 100% del carico	lt/h	9,4
Consumo combustibile a 75% del carico	lt/h	7
Consumo combustibile a 50% del carico	lt/h	4,7

Dati generali

Capacità delle batterie	Ah	1x100
Tensione ausiliaria	V	12
Temperatura gas di scarico	°C	480
Portata gas di scarico	l/s	174
Flusso d'aria per combustione	l/s	53,9
Diametro tubo scarico	mm	60
Lato scarico	DX	

Pesì e dimensioni

Dimensioni (Lu x La x H)	cm	190x90x150
Peso con liquidi (escluso optional e carburante)	Kg (+/-3%)	943

Motore

CASA Motore		Yanmar
Modello		4TNV98T ZGECS
Emissioni Stage		Stage 3A
Regolatore di giri (precisione Hz)		Elettronico
Radiatore	°C	50
Raffreddamento	Tipo	liquido (acqua + 50% Parafllu11)
Potenza attiva (netta)	Kwm	41,4
Potenza nominale (netta)	CV	56,3
Ciclo	Tipo	4 tempi
Iniezione	Tipo	Diretta
Aspirazione	Tipo	Turbo
Cilindri	N	4
Disposizione cilindri		L
Allesaggio	mm	98
Corsa	mm	110
Cilindrata	lt	3,317
Caratteristiche olio motore		15W40-API CI-4/CH-4 ACEA E5-E7
Capacità totale olio	lt	10,5
Capacità totale refrigerante	lt	11

Alternatore

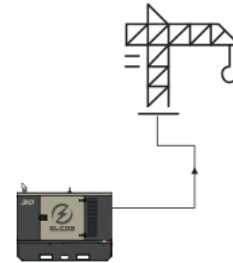
* **Potrebbe variare in base alla disponibilità del magazzino. Sarà comunque utilizzata una primaria marca.**

CASA Alternatore		Stamford
Modello		S1L2-N1
Potenza prp 3ph+n (KVA)	KVA	45
Regolatore di tensione (precisione Volt)	+/- %	1
Poli	N°	4
Fasi	N°	3+N
Collegamento avvolgimenti		Stella Serie
Trattamento avvolgimenti		H (temp. Esterna 40°C)
Rendimento	%	88,7
Accoppiamento motore		Disco elastico
Grado di protezione meccanica	IP	23
Raffreddamento		Autoventilante
Velocità di fuga	rpm	2250
Distorsione forma d'onda	%	<5
Eccitatrice		Ponte a diodi

Condizioni ambientali di funzionamento standard

Temperatura ambiente	°C	25
Umidità relativa	%	30
Altitudine massima	mt	1000

Quadro a bordo macchina QMC-MAN-3F-4P-63-01



operating scheme - schema di funzionamento

QMC Quadro manuale con modulo prese

Il quadro manuale QMC offre un'affidabile e semplice soluzione di comando e controllo del gruppo elettrogeno. Il quadro di controllo QMC utilizza il modulo di comando SM1 che permette l'avvio e l'arresto manuale del GE e ne monitora i vari parametri durante il suo funzionamento. La scheda SM1 permette di collegare alcuni dispositivi optional per una completa gestione del GE da remoto.

Caratteristiche Meccaniche

Grado di protezione	IP	55
---------------------	----	----

Modulo Prese

Protezione	Type	Magnetotermica differenziale
Sensibilità differenziale	mA	30 (solo per 16A e 32A)
Prese		N. 1 CE 2P+T 16A 230V
Prese		N. 1 CE 3P+T+N 16A 400V
Prese		N. 1 CE 3P+N+T 32A 400V
Prese		N. 1 CE 3P+N+T 63A 400V

Scheda di comando e controllo



Specifiche

APPLICAZIONI

Isola
Cantiere/noleggio
Autoproduzione

MISURE MOTORE

Livello carburante serbatoio %
Ore di funzionamento totali
Tensione batteria

MISURE ALTERNATORE

Tensione generatore L1, L2
Frequenza generatore
Corrente generatore su L1
Potenza apparente generatore kVA

DOTAZIONI

Voltmetro
Frequenzimetro
Amperometro
Kilowattmetro
Tensione batteria
Contaore
Livello carburante
Chiave d'avviamento estraibile
Connettore comando remoto

PRE-ALLARMI/ALLARMI

Allarme generale
Riserva carburante (pre-allarme)
Alternatore carica batterie guasto (dinamo)
Bassa pressione olio (allarme)
Alta temperatura refrigerante (allarme)

VISUALIZZAZIONI SU SCHEDA DI COMANDO/DISPLAY

Pre-riscaldamento candele inserite

FUNZIONI SCHEDA DI COMANDO

Start e stop manuale con chiave
Arresto di emergenza a bordo quadro

Modello	SM1
Modalità operativa	MANUALE

OPTIONAL

Alimentazione combustibile



O.G-ACO-AT-C3V-01

Attacchi gasolio sul telaio con valvola 3 vie per alimentazione da serbatoio incorporato o serbatoio esterno per GE da 10 a 100 KVA



O.G-ACO-AT-C3V-AR-01

Attacchi gasolio sul telaio con valvola 3 vie per alimentazione da serbatoio incorporato o serbatoio esterno con attacchi rapidi per GE da 10 a 100 KVA



O.G-ACO-AT-CI-01

Attacchi gasolio sul telaio senza valvola 3 vie per alimentazione solo da cisterna/serbatoio esterno per GE da 10 a 100 KVA



O.G-ACO-BT-C1900-1000

Big Tank da 1000lt a bordo gruppo per GE da 30 a 40 KVA versione SS, RB

Cofanatura



O.G-COF-CA-C1900

Convogliatori per IP 43 per GE da 25 a 40 KVA versione SS - Forniti smontati



O.G-COF-EAF-02

Espulsione aria frontale per ge da 25 a 40 KVA versione SS (C1900) (modifica la rumorosità)



O.G-COF-PV-01

Kit Porte Asportabili per GE da 10 a 100 KVA versione SS, PRO

O.G-COF-TRT-MAR-01

Trattamento cofanatura alta resistenza per ambienti corrosivi per GE da 10 a 40 KVA solo per versioni SS,RB



O.G-COF-VER-PAR-01

Verniciatura personalizzata parziale cofanatura (no parti grigie) per GE da 10 a 40 KVA solo per versioni SS,RB



O.G-COF-VER-TOT-01

Verniciatura personalizzata totale cofanatura per GE da 10 a 40 KVA solo per versioni SS,RB

Elettrici a bordo

O.G-ALT-SEZ-IT-TN

Sezionatore per sistema IT/TN installato sull'alternatore per GE da 15 a 250 KVA solo versione SS e RB (verificare fattibilità)

O.Q-QBM-CPI-BEN-01

Controllore permanente di isolamento per reti IT fino a 230V/400V.



O.Q-QLE-K-DIF-M3

Extra per protezione differenziale regolabile solo per logica MC2-PLUS per GE da 10 a 500KVA (Variante +011)



O.Q-QLE-QBM-COM-AMF25

Variante quadro di bordo con QBM COMAP AMF25 in sostituzione dello standard QLE



O.Q-QLE-QBM-DSE-7320

Variante quadro di bordo con QBM DSE 7320 in sostituzione dello standard QLE



O.Q-QLE-QPE-MC4

Variante quadro di bordo con QPE-C in sostituzione dello standard QLE


O.Q-QMC-RX8-QMC

Radiocomando avvio-arresto max 500 mt. indoor/5 km outdoor - disponibile solo per variante +12


O.Q-QMC-SAS-01

Modulo Start and Stop a richiesta di carico per quadro di comando QMC


O.Q-QPE-SAS-02

Modulo Start and Stop a richiesta di carico per quadri di comando QPE,QLE.

 **Motore**

O.G-MOT-K-40C-01

Liquidi motore -40°C per GE da 10 a 40 KVA


O.G-MOT-PO-01

Pompa estrazione olio per GE da 10 a 100KVA


O.G-MOT-SC-AC-EL-01

Scaldiglia acqua preriscaldamento motore 230V per GE da 10 a 100 KVA (BF/PRO/SS/RB)


O.G-MOT-SC-AC-EL-02

Scaldiglia acqua preriscaldamento motore versione "super hot" per GE da 10 a 100 KVA


O.G-MOT-SE-PO-LR

Sensori livello pressione olio e temperatura motore per GE da 10 a 100 KVA

 **Movimentazione**

O.G-MOV-CN-3

Carrello non omologato 2 ruote pneumatiche e timone per GE da 10 a 40 KVA versione SS,RB.


O.G-MOV-CO-ST-02

Carrello Omologato (Portata 1250Kg) 80 Km/h per GE da 10 a 40KVA (esclusa immatricolazione). Per ge SS abbinare a cod. O.G-MOV-KRM-SS-01


O.G-MOV-KRM-SS-01

Kit di rinforzo per installazione mobile (carrelli dedicati, o macchinari su ruote) per GE da 10 a 40 KVA versione SS

 **Quadri commutazione**

QC1.0060A

Quadro di commutazione separato, teleruttori 4P - 60A (40kva 400V- 30kVA 230V) Dim 60 x 25 x 80 cm - 47 kg. (ex QC1.040)


QLTS.060A

Quadro di commutazione a parete 60 A 4Poli (40kva 400V - 20 Kva 230V) - 40x16x40cm 12 kg

 **Quadro bordo GE**
O.Q-QBM-BMIN-230V-01

Extra per bobina di minima tensione 230V su interruttore generale modulare a bordo quadro (verificare la fattibilità)

 **Scarico**

**O.G-SCA-KS-50**

Tubo flex scarico gas all'esterno (lunghezza 3mt)

**O.G-SCA-PF-01**

Parascintille per GE da 10 a 40 KVA

**O.G-SCA-PR-02**

Kit protezione tubi di scarico per GE da 25 a 40 KVA versione SS, RB

PRP

È la potenza massima che il gruppo elettrogeno può erogare in servizio continuo su un carico variabile per un numero illimitato di ore. Rispettando gli intervalli di manutenzione previsti alle condizioni ambientali stabilite dal costruttore. La potenza media erogata nel tempo deve essere pari all'70% della potenza di targa PRP con un massimo di 500 ore al 100% della potenza PRP. Un sovraccarico del +10% è ammesso per 1 ora ogni 12 ore.

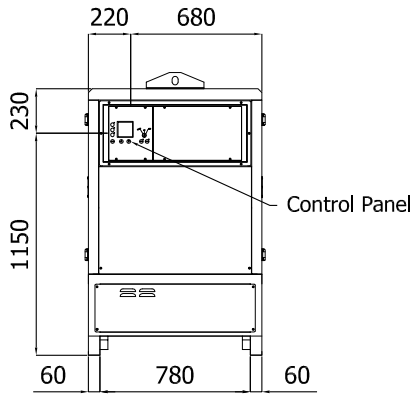
LTP

È la potenza massima che il gruppo elettrogeno può erogare per un periodo di funzionamento limitato a 500h/anno, rispettando gli intervalli di manutenzione previsti alle condizioni ambientali stabilite dal costruttore. Non è permesso il sovraccarico.

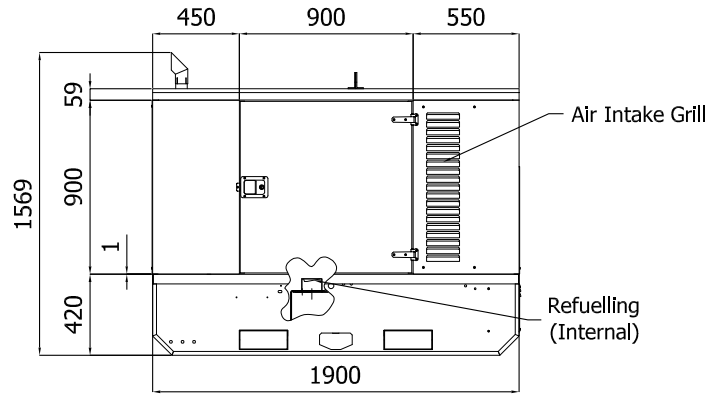
Sheet:	C 1900	SUPER SILENT	Exhaust side:	Type:	STANDARD	Rev:	00	Last Update:	May 03, 2012	Page 1/2
--------	--------	--------------	---------------	-------	----------	------	----	--------------	--------------	----------

OVERALL DIMENSIONS [mm]

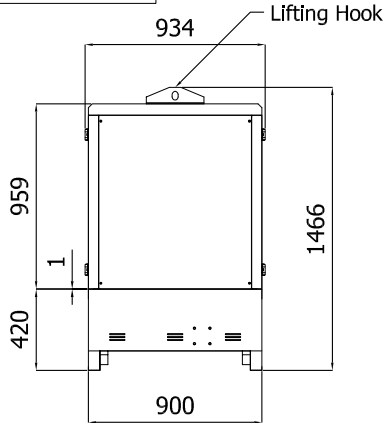
REAR VIEW



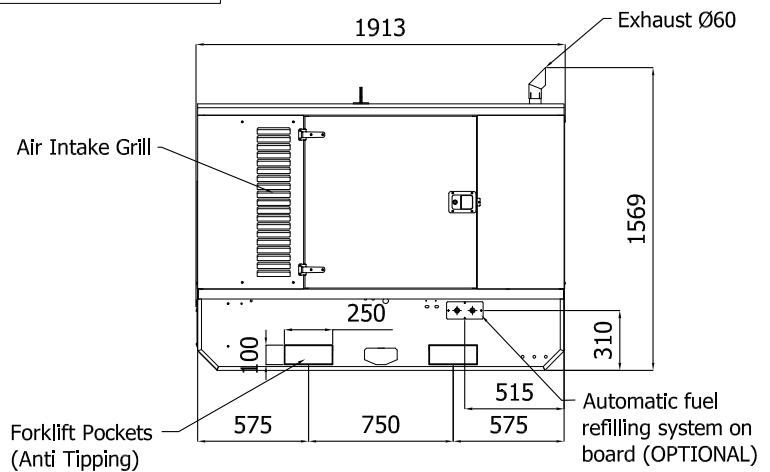
LEFT SIDE VIEW



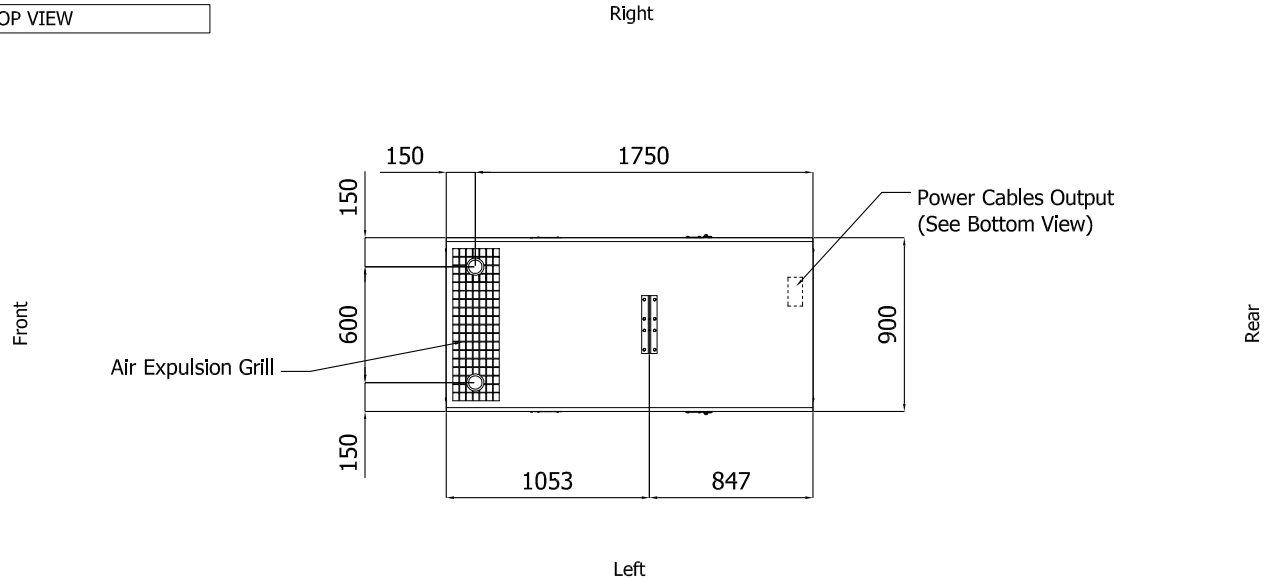
FRONT VIEW



RIGHT SIDE VIEW



TOP VIEW

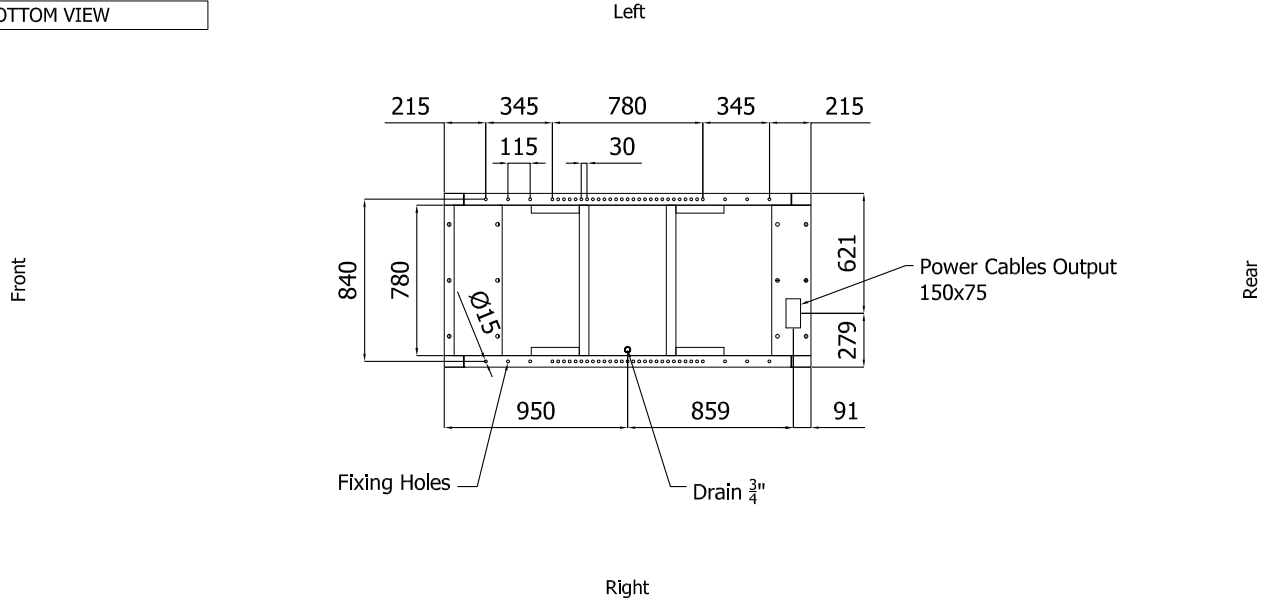


IMPORTANT:

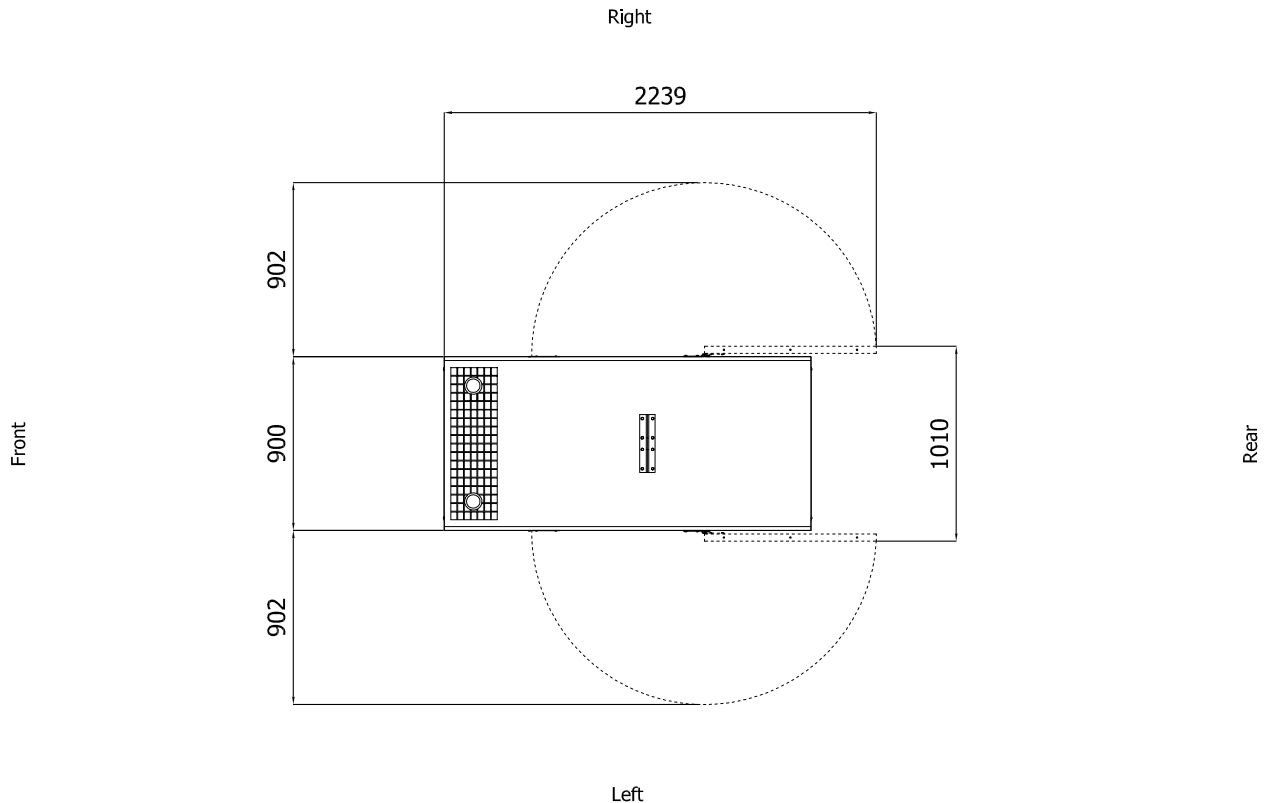
- 1) Form and dimension refer to the generating set on catalogue
- 2) Form and dimension are subject to change in order to update or improve the products
- 3) This document can not be copied or transmitted without ELCOS S.r.l. approval

Sheet:	C 1900	SUPER SILENT	Exhaust side:		Type:	STANDARD	Rev:	00	Last Update:	May 03, 2012	Page 2/2
--------	--------	--------------	---------------	--	-------	----------	------	----	--------------	--------------	----------

BOTTOM VIEW



DIMENSIONS WITH OPEN DOORS [mm]



Note: With Lifting-Off Door Solution consider only canopy dimensions.
(Models with "Control Panel" behind rear door will mount a special cover to protect it)

VENTILATION OF THE ROOM

The windows area in the generating set room needs to be (recommended):
Aspiration: 0.30 m2
Expulsion: 0.20 m2
ATTENTION: for a correct ventilation the expulsion air and the exhaust gas needs to be conveyed in the open-air

- IMPORTANT:**
- 1) Form and dimension refer to the generating set on catalogue
 - 2) Form and dimension are subject to change in order to update or improve the products
 - 3) This document can not be copied or transmitted without ELCOS S.r.l. approval

I dati e le specifiche tecniche sono soggette a modifiche al fine di aggiornare o migliorare i prodotti