



**Gruppo Elettrogeno
Diesel**

GE.PK3A.088/080.SS+0_all

Dotazioni di serie

Cofanatura - Insonorizzazione

- Cofanatura insonorizzata smontabile
- Insonorizzazione con materiale in poliestere classe 1
- Maniglie con serratura a chiave e di chiusura automatica
- Speciali setti di aspirazione ed espulsione aria
- Portelle di ispezione per facilitare controlli e manutenzione
- Cofanatura in lamiera zincata

Scarico

- Uscita a pipa
- Tubi scarico coibentati
- Marmitta residenziale interna -35dbA

Alimentazione combustibile

- Serbatoio giornaliero mono parete con vasca di raccolta
- Sistema automatico di spegnimento per mancanza carburante
- Indicatore livello carburante

Movimentazione

- Gancio di sollevamento integrato nella struttura portante
- Telaio con inforco antiribaltamento
- Telaio predisposto per carrello non omologato
- Movimentazione da lato corto

Basamento

- Vasca di raccolta liquidi con foro di drenaggio
- Antivibranti a campana per isolamento dalle vibrazioni e livello sonoro
- Compartimento porta batteria accessibile esternamente

Motore

- Sistema di spegnimento alta temperatura refrigerante, bassa pressione olio
- Condotta estrazione olio motore da esterno
- Liquidi motore (olio e antigelo)
- Radiatore tropicalizzato
- Protezione parti rotanti
- Regolatore giri elettronico

Alternatore

- AVR Regolatore elettronico di tensione

Connessioni e protezioni quadro

- Protezione magnetotermica 4P bordo quadro
- Protezione Differenziale (regolabile variante +10 e +11)
- Pulsante stop d'emergenza
- Sportello protezione quadro
- Modulo prese (solo variante +12)
- Uscita cavi da sotto
- Punto di Messa a terra
- Cablaggio macchina IP 44
- Batteria d'avviamento precaricata

Documentazione

- Dichiarazione conformità CE e Manuale uso e manutenzione

Normative

- Tutti i gruppi elettrogeni sono conformi alle normative CE
- 2014/30/UE Compatibilità elettromagnetica
- 2000/14/CE Emissioni acustiche ambientali delle macchine destinate a funzionare all'esterno
- Certificazione ISO 9001:2015 per tutti i prodotti progettati e realizzati



I dati e le specifiche tecniche sono soggette a modifiche al fine di aggiornare o migliorare i prodotti.

Informazioni Generiche

Regime di funzionamento	rpm	1500
Frequenza	Hz	50
PRP Potenza apparente continua	KVA	80
Potenza attiva continua (cosfi 0,8)	KW	64
LTP Potenza apparente emergenza rete	KVA	88
Potenza attiva emergenza rete (cosfi 0,8)	KW	70
Tensioni standard	V	400/230
Corrente erogata PRP (cosfi 0,8)	A	116

Livelli sonori (+/- 3dB(A))

LwA	dB(A)	91
Livello pressione acustica a 7 mt	dB(A)	66
Livello pressione acustica a 1 mt	dB(A)	75

Consumo combustibile

Tipo combustibile	Type	Diesel
Capacità serbatoio standard	lt	250
Autonomia a 3/4 del carico	h	15.8
Consumo comb. a 4/4 del carico	l/h	20.1
Consumo comb. a 3/4 del carico	l/h	15.8
Consumo comb. a 2/4 del carico	l/h	11.3

Dati generali

Capacità delle batterie	Ah	1x120
Tensione ausiliaria	Vdc	12
Diametro tubo scarico	mm	80

Dimensioni e peso

Dimensioni (lu x la x h)	cm	260x110x168
Peso con liquidi (olio e acqua)	kg	1370

COP

È la potenza che il gruppo elettrogeno è in grado di erogare, in servizio continuo, per un numero illimitato di ore all'anno, alle condizioni ambientali di riferimento, a condizione che sul motore vengano effettuate le manutenzioni programmate come stabilito dal costruttore. Il gruppo elettrogeno è in grado di fornire potenza pari al 100% del carico nominale. La COP è tipicamente il 30% più bassa della LTP. Non è permesso il sovraccarico.

PRP

È la potenza massima che il gruppo elettrogeno può erogare in servizio continuo su un carico variabile per un numero illimitato di ore. Rispettando gli intervalli di manutenzione previsti alle condizioni ambientali stabilite dal costruttore. La potenza media erogata nel tempo deve essere pari all'80% della potenza di targa PRP. Un sovraccarico del +10% è ammesso per 1 ora ogni 12 ore.

LTP

È la potenza massima che il gruppo elettrogeno può erogare per un periodo di funzionamento limitato a 500h/anno in modo discontinuo, o 300 h/anno continuative rispettando gli intervalli di manutenzione previsti alle condizioni ambientali stabilite dal costruttore. Non è permesso il sovraccarico.

Motore

Casa		Perkins
Emissioni		Stage 3A
Modello		1104D-E44TAG1
Regolatore di giri (precisione Hz)		Electronic
Raffreddamento	Type	liquid (water + 50% Paraflu11)
N° di giri	rpm	1500
Potenza nominale	CV	98.5
Potenza attiva	KWm	71.9
Ciclo	Type	diesel 4 stroke
Iniezione	Type	direct
Aspirazione	Type	Turbo
Cilindri N° e disposizione	N°	4L
Alesaggio x Corsa	mm	105 x 127
Cilindrata	lt	4.4
Caratteristiche olio motore		15W40-API CI-4/CH-4 ACEA E5-E7
Consumo specifico olio	%	0.15% fuel consumption
Capacità totale olio	lt	8
Capacità liquido refrigerante	lt	17
Classificazione ISO 8528-5		G2

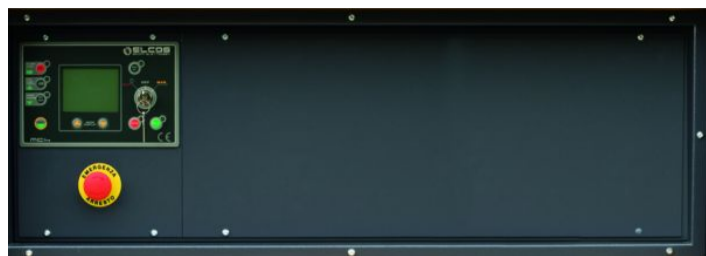
Alternatore

Casa *		Stamford
Modello		UCI224G
Potenza continua 3F+N 400V (480V)	KVA	85
Reg. di tensione (precisione Volt)		+/-1%
Poli	N°	4
Fasi	N°	3+N
Collegamento avvolgimenti		star serie
Trattamento avvolgimenti		H (ext. temp. 40°C)
Rendimento	%	90,2
Accoppiamento motore		elastic disk
Corrente di corto circuito		>=300% (3In)
Grado di protezione meccanica		IP 23
Raffreddamento		autoventilate
Velocità di fuga	RPM	2250
Distorsione forma onda	%	< 5
Eccitatrice		diode bridge

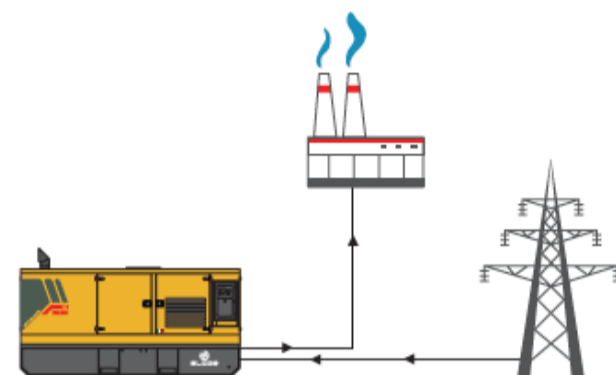
* Potrebbe variare in base alla disponibilità del magazzino. Sarà comunque utilizzata una primaria marca.

Condizioni ambientali di funzionamento standard

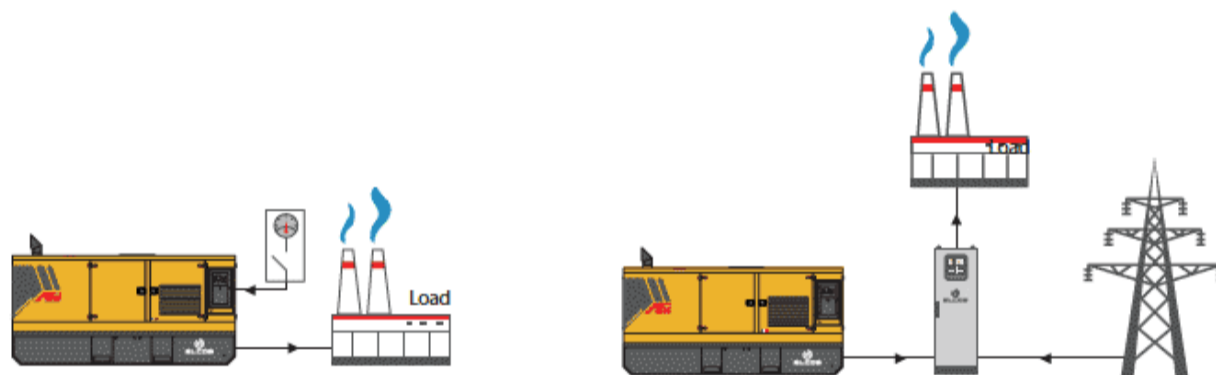
Temperatura ambiente 25°C
 Umidità relativa 30%
 Altitudine massima 1000 mt

Sistema di controllo a bordo macchina

**Variant +10 (QPE-C-OCC (50 - 100 SS))
Quadro automatico con commutazione**

Il quadro QPE-C rappresenta l'evoluzione dei quadri per il comando e la gestione del gruppo elettrogeno. La sua logica a microprocessore è in grado di soddisfare qualunque funzionalità richiesta dall'utente, infatti la doppia modalità di funzionamento MANUALE o AUTOMATICA garantisce ad ogni tipo di funzionalità la giusta protezione, analisi e controllo del GE in modo da rendere la gestione facile ed efficiente. Variante +010 commutazione inclusa a bordo macchina. Commutazione realizzata con commutatore motorizzato 4P 160A. Grado di protezione IP55. Protezione elettronica da sovraccarico, cortocircuito e dispersione a terra.

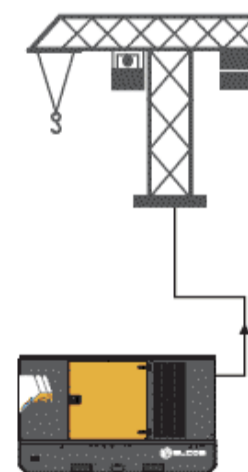

**Variant +11 (QPE-C-OSC (50 -100 SS))
Quadro automatico senza commutazione**

Il quadro QPE-C rappresenta l'evoluzione dei quadri per il comando e la gestione del gruppo elettrogeno. La sua logica a microprocessore è in grado di soddisfare qualunque funzionalità richiesta dall'utente, infatti la doppia modalità di funzionamento MANUALE o AUTOMATICA garantisce ad ogni tipo di funzionalità la giusta protezione, analisi e controllo del GE in modo da rendere la gestione facile ed efficiente. Variante +011 senza commutazione. Quadro di commutazione separato a parete tipo QC (ATS) opzionale. La linea di uscita è protetta tramite sezionatore da 160A comandato dalla scheda MC4 che svolge la protezione da sovraccarico, cortocircuito e dispersione verso terra. Il quadro gestisce direttamente i quadri QC o qualsiasi quadro di commutazione. Grado di protezione IP55.


**Variant +12 (QMC-01 (50-100 SS))
Quadro manuale e modulo prese**

Strumenti: Voltmetro • Frequenzimetro • Amperometro • Kilowattmetro • Tensione batteria • Contatore • Livello carburante • Chiave d'avviamento • Connettore comando remoto Protezioni: Bassa pressione olio • Anomalia dinamo carica batteria • Alta temperatura refrigerante • Riserva carburante • Anomalia generica • Magnetotermico • IP55 • Protezione differenziale 300mA Prese: n.1 CEE 3P 16A 230V - n.1 CEE 4P 16A 400V - n.1 CEE 5P 32A 400V - n.1 CEE 5P 63A 400V

10 -15 kVA:	n.1 CE 3P 16A 230V • n.1 CE 4P 16A 400V • n.1 CE 5P 16A 400V
20 kVA:	n.1 CE 3P 16A 230V • n.1 CE 4P 16A 400V • n.1 CE 5P 32A 400V
25-40 kVA:	n.1 CE 3P 16A 230V • n.1 CE 4P 16A 400V • n.1 CE 5P 32A 400V • n.1 CE 5P 63A 400V
50-100 kVA	n.1 CE 3P 16A 230V • n.1 CE 4P 16A 400V • n.1 CE 5P 32A 400V • n.1 CE 5P 63A 400V • Total power terminals (no differential) • morsetti di potenza totale (no differenziale)



Modulo di controllo

MC4 # EVO

Descrizione

Il quadro polivalente Elcos tipo QPE-C offre la soluzione di controllo leader nel settore per le vostre esigenze di potenza.

Il quadro di controllo QPE-C utilizza il modulo di comando MC4 per le applicazioni di singoli gruppi. Il modulo incorpora una serie di caratteristiche avanzate per soddisfare le più esigenti applicazioni sul sito di installazione.

La scheda MC4 è un modulo di controllo automatico della presenza rete ed offre un modo conveniente di monitorare e comunicare con il gruppo elettrogeno, includendo la possibilità aggiuntiva di essere in grado di monitorare l'alimentazione da rete.

Include uscita USB, porta RS485 e morsetto per comunicazione CAN-BUS.

Applicazioni

- ♦ Emergenza alla rete
- ♦ Autoproduzione
- ♦ Antincendio
- ♦ Cantiere
- ♦ Noleggio



CARATTERISTICHE

→ Comandi

- Avviamento e arresto manuale
- Start e Stop automatico da AMF
- Start e Stop da contatto
- Comando pompa carburante
- Blocco
- Reset
- Test automatico programmabile
- Pulsante arresto d'emergenza
- Comando chiusura contattore rete
- Comando chiusura contattore gruppo

→ Misure motore

- Giri motore RPM*
- Pressione olio motore BAR
- Temperatura olio motore*
- Livello olio motore*
- Pressione circuito raffreddamento*
- Temperatura circuito raffreddamento °C
- Livello liquido refrigerante %
- Consumo carburante*
- Livello carburante serbatoio %
- Ore di funzionamento totali
- Ore di funzionamento parziali (resettabili)
- Ore mancanti alla manutenzione
- Tensione batteria/carica batteria
- Conta avviamenti

* Presenti solo con interfaccia motore in CAN-BUS



→ Interfacce di comunicazione

- Comunicazione CAN-BUS
- Rilancio 16 allarmi (optional)
- Modem GSM gestione remota (optional)
- Telegestione software (optional)
- Pannello remoto (optional)
- Convertitore 485/USB (optional)
- Convertitore 485/LAN (optional)
- Porta USB per salvataggio parametri e aggiornamenti firmware
- Uscita seriale RS485

→ Dotazioni

- Logica a microprocessore
- Display rifrattivo retroilluminato
- Memoria 16 eventi allarme
- Gestione multi-lingua
- Diagnostica con suggerimenti

→ Misure alternatore

- Tensione Ge RST
- Tensione Ge stellata RN.SN.TN.
- Correnti Ge sulle tre fasi
- Frequenza Generatore
- Potenza apparente generatore KVA
- Potenza attiva generatore KW
- Potenza reattiva generatore KVAR
- Potenza prodotta KWh
- Fattore di potenza Ge (cosfi)

→ Misure rete

- Tensione rete concatenata RST
- Frequenza rete

→ Segnali/Protezioni

- Mancato avviamento
- Mancato stop
- Basso livello olio*
- Bassa pressione olio
- Minima pressione olio (pre-allarme)
- Basso livello liquido refrigerante
- Altissima temperatura liquido refrigerante
- Alta temperatura (pre-allarme)
- Generatore carica batteria
- Mancanza carburante
- Basso livello carburante (pre-allarme)
- Avviamento
- Arresto
- Pompa carburante attiva
- Batteria presente
- Batteria in carica
- Sottotensione batteria
- Sovratensione batteria
- Sovratensione gruppo
- Sottotensione gruppo
- Sovraccarico gruppo
- Cortocircuito gruppo
- Massima frequenza gruppo
- Minima frequenza gruppo
- Presenza generatore
- Contattore generatore chiuso
- Intervento protezione differenziale
- Presenza rete
- Sovratensione rete
- Sottotensione rete
- Contattore rete chiuso
- Pulsante di emergenza premuto

I dati e le specifiche tecniche sono soggette a modifiche al fine di aggiornare o migliorare i prodotti.

Modulo di controllo

SM1

Descrizione

Il quadro manuale Elcos tipo QMC-1 offre un'affidabile e semplice soluzione di controllo del gruppo elettrogeno.

Il quadro di controllo QMC-1 utilizza il modulo di comando SM1 che permette l'avvio e l'arresto manuale del GE e ne monitora i vari parametri durante il suo funzionamento.

La scheda SM1 permette di collegare alcuni dispositivi optional (forniti da Elcos) per una completa gestione del GE da remoto.

Applicazioni

- ◆ Autoproduzione
- ◆ Cantiere
- ◆ Noleggio



CARATTERISTICHE

→ Comandi

- Avviamento e arresto manuale
- Pulsante arresto d'emergenza

→ Misure motore

- Livello carburante serbatoio
- Ore di funzionamento totali
- Tensione batteria

→ Misure alternatore

- Tensione Ge R-S
- Corrente Ge sulla fase R
- Frequenza Generatore Hz
- Potenza apparente generatore KVA

→ Connettore comando remoto

Per collegamento:

- Radiocomando Elcos (optional)
- Comando via filo Elcos per avvio e arresto Gruppo elettrogeno a distanza (optional)

→ Dotazioni

- Voltmetro digitale
- Frequenzimetro digitale
- Amperometro digitale
- Kilovoltamperometro digitale
- Tensione batteria digitale
- Livello carburante digitale
- Contatore analogico
- Chiave d'avviamento
- Connettore comando remoto
- Pulsante arresto d'emergenza

→ Segnali/Protezioni

- Bassa pressione olio
- Alta temperatura refrigerante
- Anomalia dinamo carica batteria
- Riserva carburante (il GE si ferma dopo 5 minuti)
- Anomalia generica
- IP 55

Optional

Cofanatura - Insonorizzazione

- Verniciatura personalizzata (RAL)
- Kit porte asportabili
- Convogliatori IP 43

Scarico

- Uscita farfalla
- Protezioni collettori scarico
- Giunto dilatatore flessibile di scarico
- Tubo flex per scarico all'esterno
- Filtro antiparticolato (FAP) - Catalizzatore

Alimentazione combustibile

- Attacchi gasolio
- Serbatoio maggiorato
- Sistema automatico travaso carburante
- Attacchi cisterna esterna con 3 vie

Motore

- Preriscaldamento motore 230 V
- Indicatore press. Olio e temp. Refrig. (solo con quadro QPE)
- Pompa estrazione olio
- Stacca batterie DC
- Liquidi motore -40 C°
- Preriscaldamento motore 230 V Super Hot
- Sistema rabbocco olio automatico
- Kit Ricambi 1000 ore di funzionamento
- Filtro aria a ciclone

Alternatore

- AVR predisposto per parallelo

Quadro

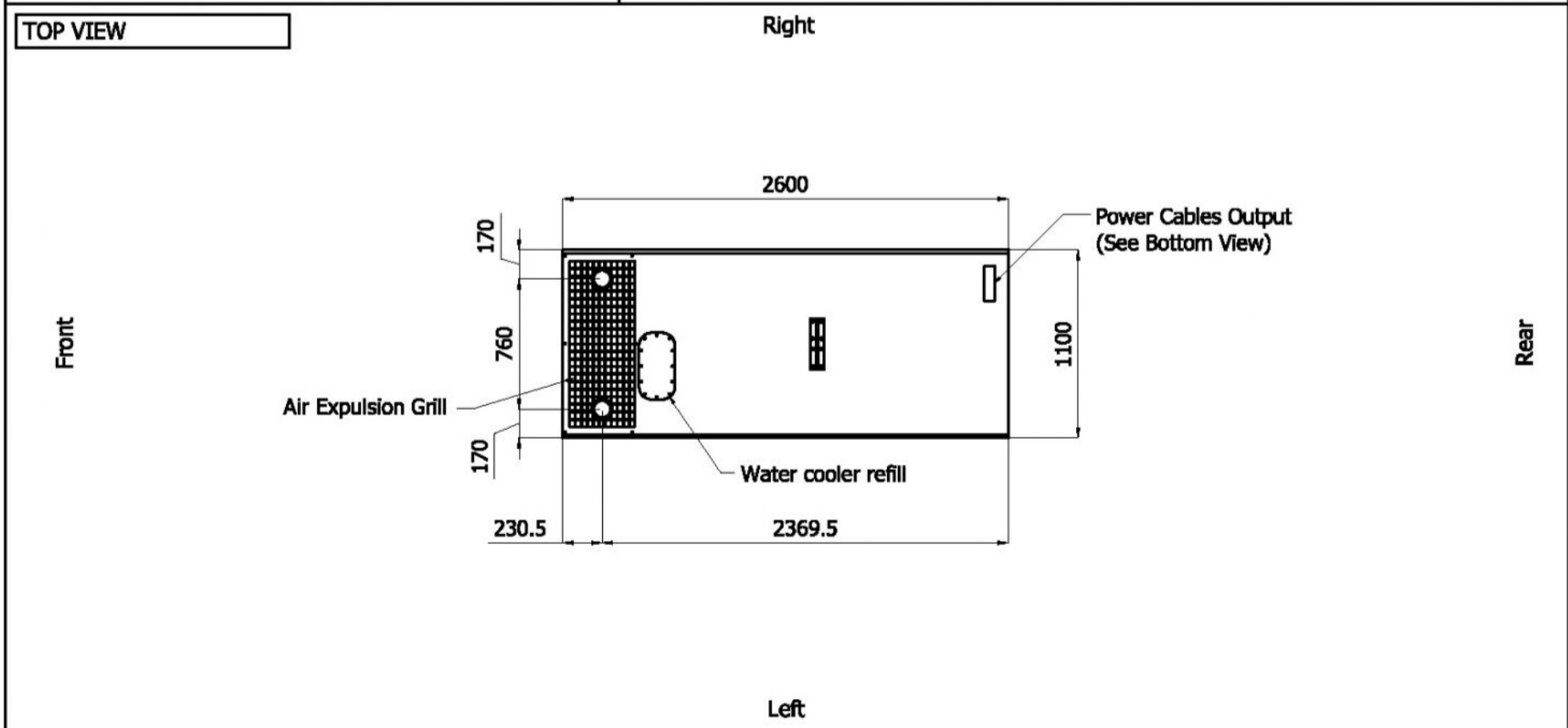
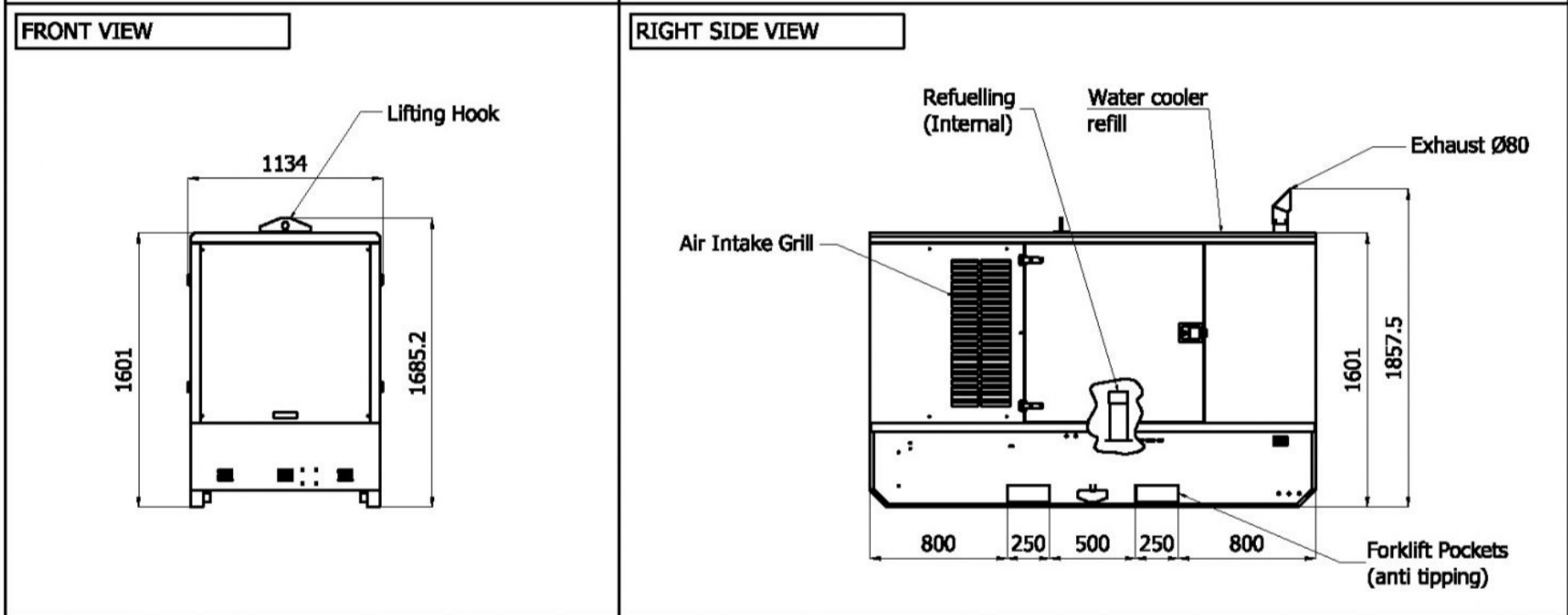
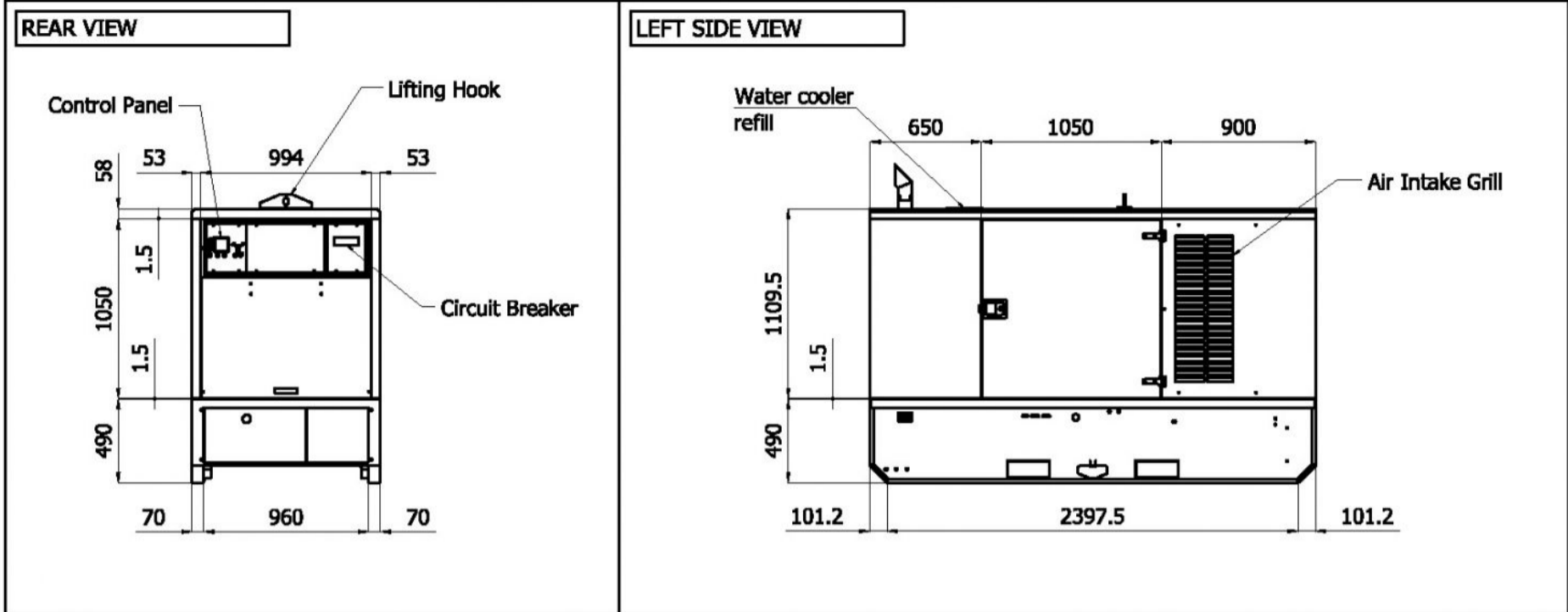
- ATS Quadro di commutazione (QC) (solo variante +11)
- Telegestione con software (solo variante +10 & +11)
- Pannello remoto (solo variante +10 & +11)
- Convertitore 485/USB (solo variante +10 & +11)
- Convertitore 485/LAN (solo variante +10 & +11)
- Rilancio 16 allarmi (solo variante +10 & +11)
- Modem GSM gestione remota (solo variante +10 & +11)
- Radiocomando (solo variante +11 & +12)
- Contatori UTIF con morsettiera ARCUDI
- Controllo remoto con cavo 20 mt (solo variante +12)
- Morsettiera potenza facilitata (solo variante +12)
- Uscita potenza da presa CE (solo variante +11 con quadro QPE)
- Modulo prese (solo variante +11) 5 prese
- Sistema di telegestione GSM con applicazione web senza SIM card (solo variante +10 e +11)
- Sistema di localizzazione GPS (solo variante +10 e +11)

Altri

- Cassetta attrezzi per manutenzione ordinaria
- Carrello non omologato
- Carrello omologato

Sheet:	C 2600	SUPER SILENT	Exhaust side:	Type:	STANDARD	Rev:	02	Last Update:	Giu 10, 2015	Page 1/2
--------	--------	--------------	---------------	-------	----------	------	----	--------------	--------------	----------

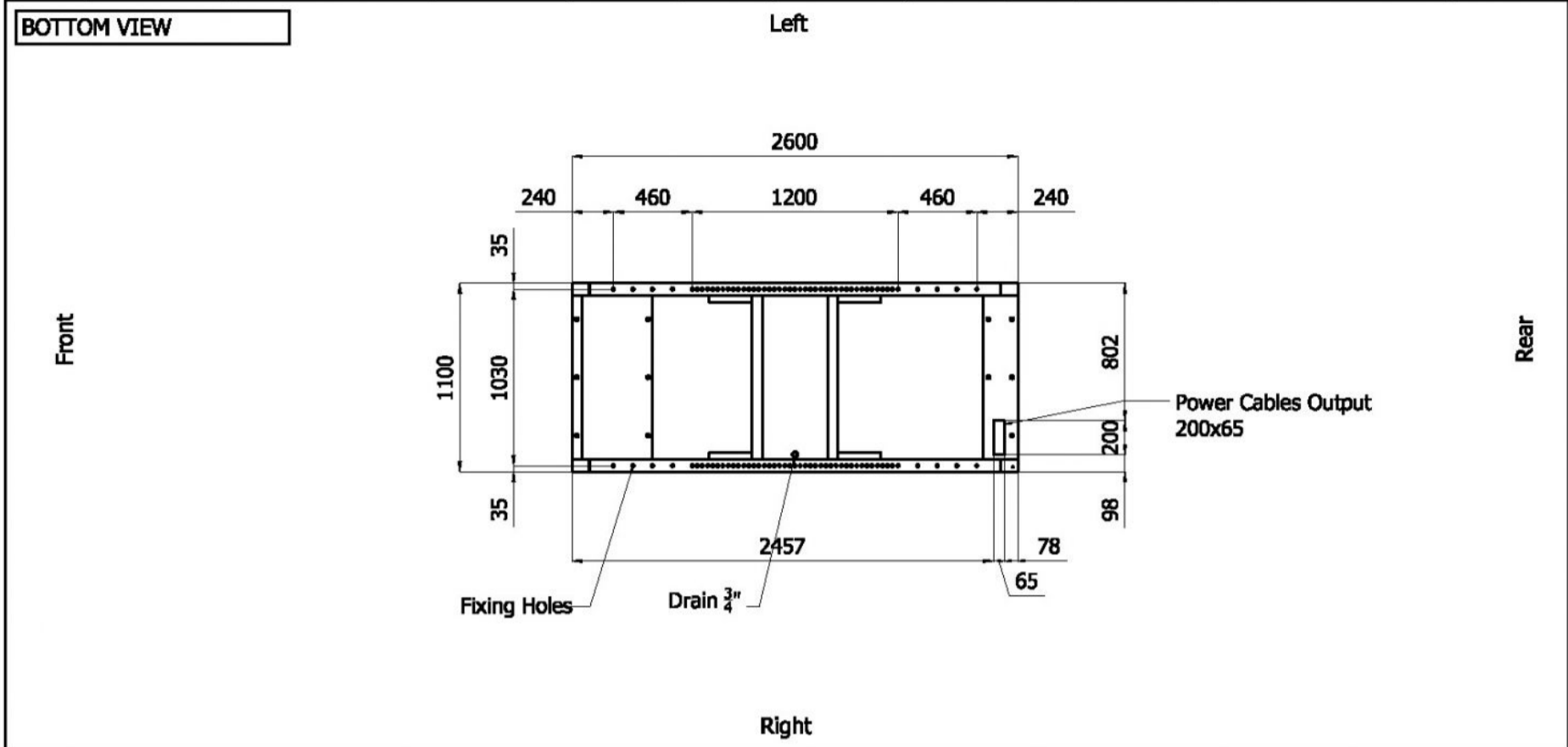
OVERALL DIMENSIONS [mm]



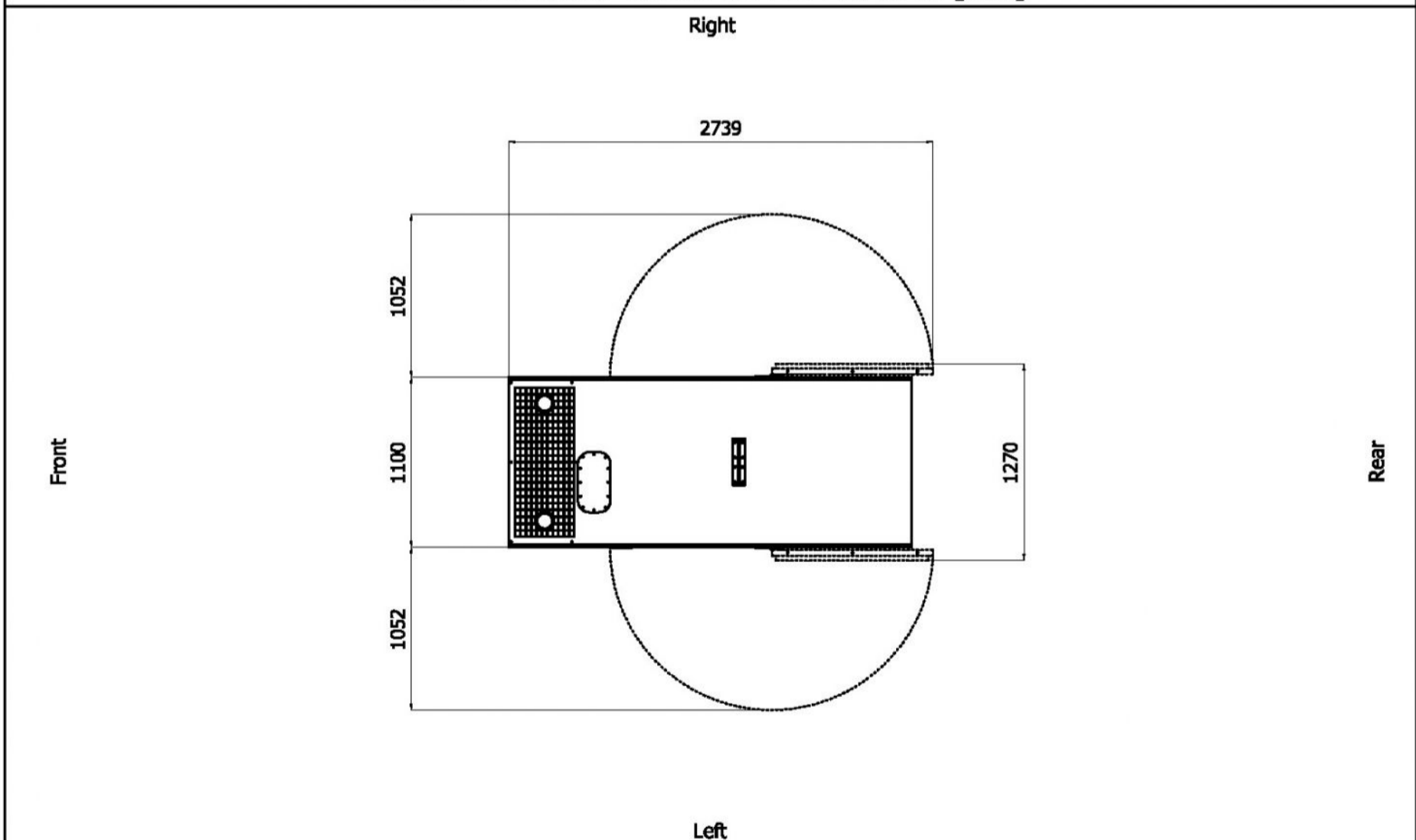
IMPORTANT:

- 1) Form and dimension refer to the generating set on catalogue
- 2) Form and dimension are subject to change in order to update or improve the products
- 3) This document can not be copied or transmitted without ELCOS S.r.l. approval

Sheet:	C 2600	SUPER SILENT	Exhaust side:		Type:	STANDARD	Rev:	02	Last Update:	Giu 10, 2015	Page 2/2
--------	--------	--------------	---------------	--	-------	----------	------	----	--------------	--------------	----------



DIMENSIONS WITH OPEN DOORS [mm]



Note: With Lifting-Off Door Solution consider only canopy dimensions.
(Models with "Control Panel" behind rear door will mount a special cover to protect it)

VENTILATION OF THE ROOM

The windows area in the generating set room needs to be (recommended):

Aspiration: 1.00 m²

Expulsion: 0.60 m²

ATTENTION: for a correct ventilation the expulsion air and the exhaust gas needs to be conveyed in the open-air

IMPORTANT:

- 1) Form and dimension refer to the generating set on catalogue
- 2) Form and dimension are subject to change in order to update or improve the products
- 3) This document can not be copied or transmitted without ELCOS S.r.l. approval