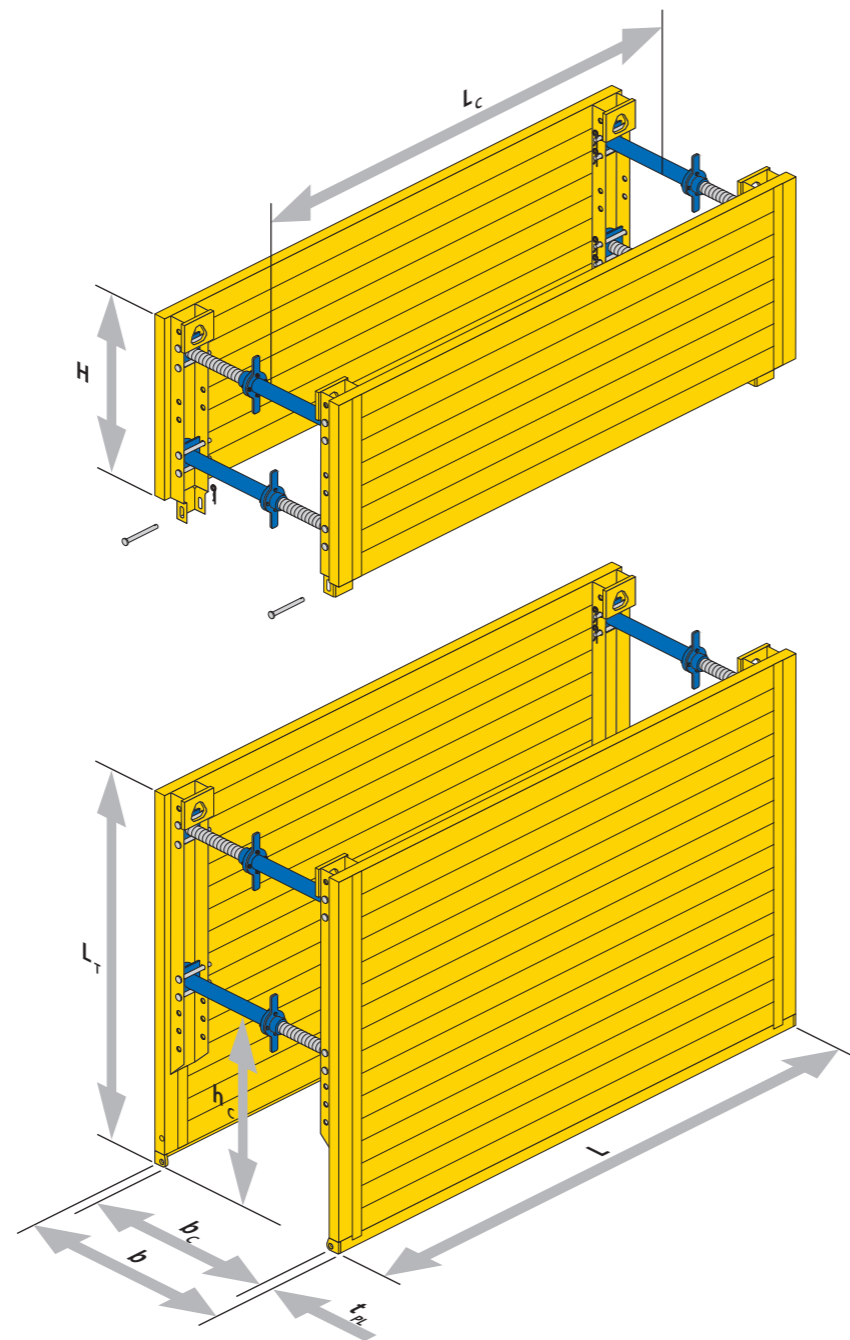


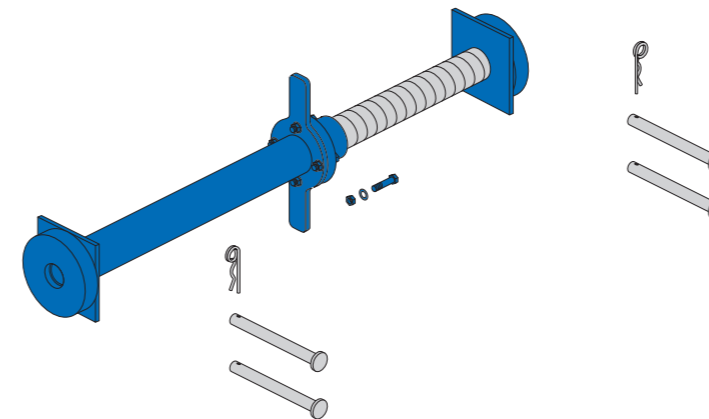
BLINDAGGIO LEGGERO

serie 100



Pannelli $t_{PL} = 60\text{mm}$

Lunghezza pannelli L [m]	Altezza pannelli H [m]	Luce libera per posa tubi L_c [m]	Luce libera su fondo scavo h_c [m]	Pressione amm. [kN/m ²]	Peso con sbadacchi B [kg/box]
2,00	1,60	1,60	0,94	27,7	570
	2,00				670
	2,40				770
	2,60				830
	0,60				275
2,50	1,00	2,10	0,94	22,1	415
	1,60				655
	2,00				770
	2,40				890
	2,60				965
3,00	0,60	2,60	0,94	18,5	315
	1,00				470
	1,60				745
	2,00				875
	2,40				1010
3,50	2,60	3,10	0,94	15,3	1095
	0,60				355
	1,00				525
	1,60				830
	2,00				980
	2,40				1130
	2,60				1230
	0,60				395
	1,00				585



Sbadacchi per blindaggio leggero

Tipo sbadacchio	Larghezza utile b_c [m]		Larghezza scavo b [m]		Pressione amm. [kN]	Peso [kg/cd]
	min.	max.	min.	max.		
A	0,53	0,73	0,66	0,86	180 - 155	14,2
B	0,71	1,07	0,84	1,20	180 - 150	16,9
C	1,05	1,65	1,18	1,78	180 - 140	20,9
D	1,50	2,10	1,63	2,23	170 - 125	23,6