

42zT



Concrete solutions. Always.

Motore D1803-CR-T

Potenza massima 32,3 kW - 43,9 HP

Peso operativo 4.050 - 4.200 kg

 **EUROCOMACH®**

42zT

| | | |
|----------------------------------------------------|------|-----------------------------|
| Peso operativo con roll-bar (con cingoli in gomma) | kg | 4.050 |
| Peso operativo con cabina (con cingoli in gomma) | kg | 4.200 |
| Velocità di traslazione (AUTO TWO SPEED) | km/h | 1a : 0 ÷ 2,6 / 2a : 0 ÷ 4,5 |
| Velocità di rotazione | rpm | 10,5 |

MOTORE

| | | |
|--------------------------|------------------------------------|-------------|
| Modello | KUBOTA D1803-CR-T - STAGE 5 | |
| Potenza max. (2.300 rpm) | kW - HP | 32,3 - 43,9 |
| Cilindrata | cc | 1.826 |
| Numero di cilindri | n° | 3 |
| Raffreddamento | Liquido | |
| Consumo | lt/h | 5,4 |
| Alternatore | V (A) | 12 (60) |
| Batteria | V (Ah) | 12 (75) |

IMPIANTO IDRAULICO

| | | |
|-------------------------------------------------------------------------------------------------------------------------------|-----------------------------------------------------------------------------------------|-------------------------|
| Tipologia impianto | Load Sensing centro chiuso con distributore "Flow Sharing" | |
| Tipologia pompe | 1 pompa idraulica LS a portata variabile e controllo elettronico + 1 pompa a ingranaggi | |
| Cilindrata pompe | cc | 53,7 + 11,2 |
| Portata pompe | lt/min | 107 + 22,3 |
| Pressione max. di taratura impianto | bar | 280 |
| Portata impianti ausiliari (pressione max): AUX 1 semplice o doppio effetto prioritario AUX 2 doppio effetto (optional) | lt/min (bar) | 60 (200) 40/30 (280) |

PRESTAZIONI

| | | |
|------------------------------------------------------------------|--------------------|---------------|
| Profondità di scavo max. con braccio standard (braccio optional) | mm | 3.085 (3.335) |
| Altezza max. scarico con braccio standard (braccio optional) | mm | 3.660 (3.820) |
| Forza di strappo alla benna (braccio standard) ISO 6015 | daN | 4.300 |
| Forza di rottura braccio (braccio standard) ISO 6015 | daN | 2.200 |
| Forza di trazione | daN | 4.260 |
| Pressione al suolo con cingoli in gomma e roll-bar (cabina) | kg/cm ² | 0,29 (0,30) |
| Pendenza superabile | 60% - 30° | |

DIMENSIONI

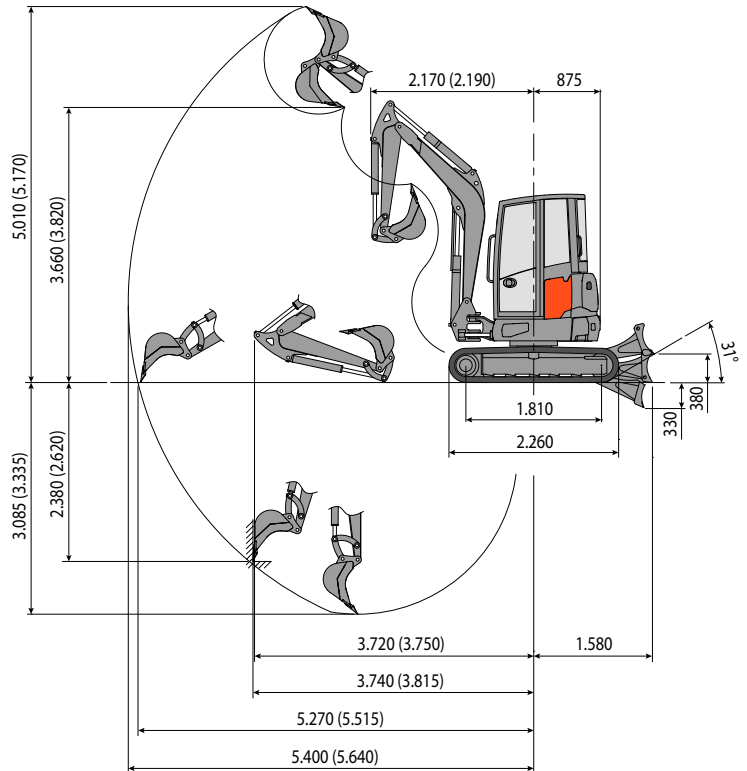
| | | |
|-----------------------------------------------------|----|---------------|
| Larghezza massima | mm | 1.750 |
| Altezza totale | mm | 2.510 |
| Raggio di rotazione posteriore | mm | 875 |
| Lunghezza braccio scavo standard (braccio optional) | mm | 1.400 (1.650) |
| Larghezza cingoli | mm | 350 |
| Numero rulli (per ciascun lato) | n° | 5/1 |

RIFORMIMENTI

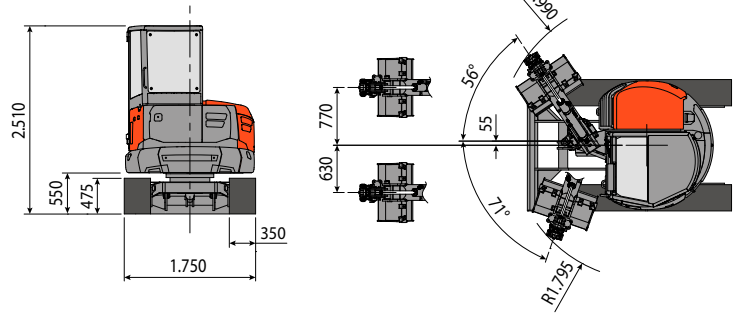
| | | |
|------------------------------------|----|----|
| Serbatoio gasolio | lt | 60 |
| Serbatoio olio idraulico | lt | 50 |
| Capacità sistema idraulico | lt | 65 |
| Capacità sistema di raffreddamento | lt | 9 |
| Olio motore | lt | 7 |

COMANDI

| | |
|------------------------------------------------------------------------------------------|--------------------------------------------|
| Primo braccio, braccio scavo, benna e rotazione torretta | 2 manipolatori servocomandati |
| Movimenti dei cingoli (compresa controrotazione) | 2 leve servocomandate |
| Lama reinterro | leva servocomandata |
| Impianto ausiliario a portata prioritaria con ritenuta AUX 1 (semplice o doppio effetto) | comando potenziometrico su manipolatore dx |
| Impianto ausiliario AUX 2 (doppio effetto) | comando potenziometrico su manipolatore dx |
| Brandeggio | comando potenziometrico su manipolatore sx |



Braccio scavo standard L=1.400
(braccio scavo optional L=1.650)



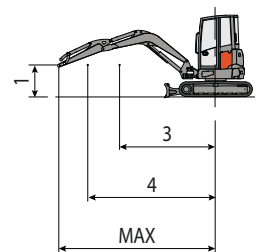
CAPACITA' DI SOLLEVAMENTO

Sbraccio riferito al centro di rotazione (m)
Capacità di sollevamento (kg) ad altezza 1,0 m

| | 3 | 4 | MAX |
|---------------------------|--------|--------|--------|
| Frontale e lama abbassata | *1.620 | *1.150 | *1.030 |
| Frontale e lama alzata | 1.010 | 660 | 530 |
| Laterale | 720 | 480 | 390 |

* Indica il limite di carico idraulico.

La capacità di sollevamento è basata sulla norma ISO 10567 e non eccede oltre il 75% del carico statico di ribaltamento o dell'87% della capacità di sollevamento idraulico della macchina.



 **EUROCOMACH®**