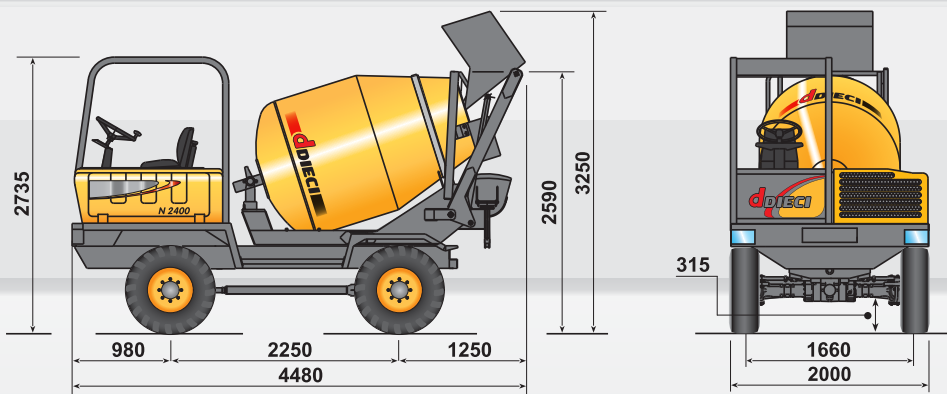


macchine edili ed agricole
d DIECI

N 2400



N 2400



GENERALITA'

Resa in calcestruzzo (SLUMP 5÷9 cm - UNI EN 206-1):..... 1,70 m³
Carreggiata:..... 1660 mm
Ruote:..... 10.5 x 18" uso cantiere
Peso totale a vuoto (con pala):..... 4000 Kg
Peso totale a vuoto (senza pala):..... 3840 Kg
Capacità serbatoio acqua:..... 270 l
Capacità pala di caricamento..... 270 l
Velocità massima:..... 27 km/h
Pompa acqua autoadescente
Marcatura "CE" - Omologazione per circolazione stradale



CABINA

Posto guida reversibile.
Omologazione ROPS - FOPS.
Sedile regolabile con cinture di sicurezza.
Strumentazione: indicatore livello carburante - spia olio e temperature acqua - carica batteria.



MOTORE

Modello:..... LOMBARDINI LDW2204 - 4 cilindri - Diesel
Potenza massima:..... 38 kW (51,7 cv) a 3000 rpm
Cilindrata:..... 2199 cm³
Iniezione:..... diretta
Raffreddamento:..... liquido
Aspirazione:..... naturale



PONTI DIFFERENZIALI

Tipi di sterzata:..... 4 ruote / trasversale / 2 ruote
Assali anteriore e posteriore sterzanti con riduttori epicicloidali.
Assale anteriore autobloccante.
Frenatura idraulica a dischi in bagno d'olio sulle 4 ruote.
Freno di stazionamento negativo.



TRASMISSIONE

Pompa idrostatica a portata variabile
Motore idraulico a 2 velocità a selezione elettrica
Inversore elettro idraulico azionabile anche con macchina in movimento
Cambio a 2 velocità servocomandato



TAMBURO DI IMPASTO

Sollevamento tamburo per facilitare lo scarico.



IMPIANTO IDRAULICO ROTAZIONE TAMBURO

Pompa ad ingranaggi a circuito aperto con regolatore di velocità rotazione tamburo.
Motoriduttore idraulico coassiale.



DISPOSITIVI DI SICUREZZA

Avviamento solo con marcia in folle.



DETAILS

Concrete yield (SLUMP 5÷9 cm - UNI EN 206-1):..... 1,70 m³
Track:..... 1660 mm
Tyres:..... 10.5 x 18" for construction site
Total weight (empty - with loading shovel):..... 4000 Kg
Total weight (empty - without loading shovel):... 3840 Kg
Water tank capacity:..... 270 l
Loading shovel capacity:..... 270 l
Maximum speed:..... 27 km/h
Self-priming water pump
"CE" Marking



CAB

Reversible driver's seat.
ROPS-FOPS approved.
Adjustable seat with seat belts.
Instrument system: fuel level indicator - water and oil temperature light - battery charger.



ENGINE

Model:..... LOMBARDINI LDW2204 - 4 cylinders - Diesel
Maximum power:..... 38 kW (51,7 cv) at 3000 rpm
Displacement:..... 2199 cm³
Injection:..... direct
Cooling:..... water
Intake:..... natural



DIFFERENTIAL AXLES

Steering types:..... 4 wheels / transversal / 2 wheels
Rear and front steering axles with planetary reduction gears.
Self-blocking front axle.
Hydraulic brake with oil-bath disks on 4 wheels.
Negative parking brake.



TRANSMISSION

Variable delivery hydrostatic pump
Hydraulic engine with continuous automatic adjustment
Electro-hydraulic reversing gear, can be actuated with vehicle in motion
Servo controlled 2-speed gearbox



MIXING DRUM

Drum lifting to facilitate unloading



DRUM ROTATION HYDRAULIC SYSTEM

Open circuit gear pump with drum rotation speed regulator.
Hydraulic coaxial geared motor.



SAFETY DEVICES

Starting only with gear in neutral.

(Cod. AXE1056 - 02/2009 v0)