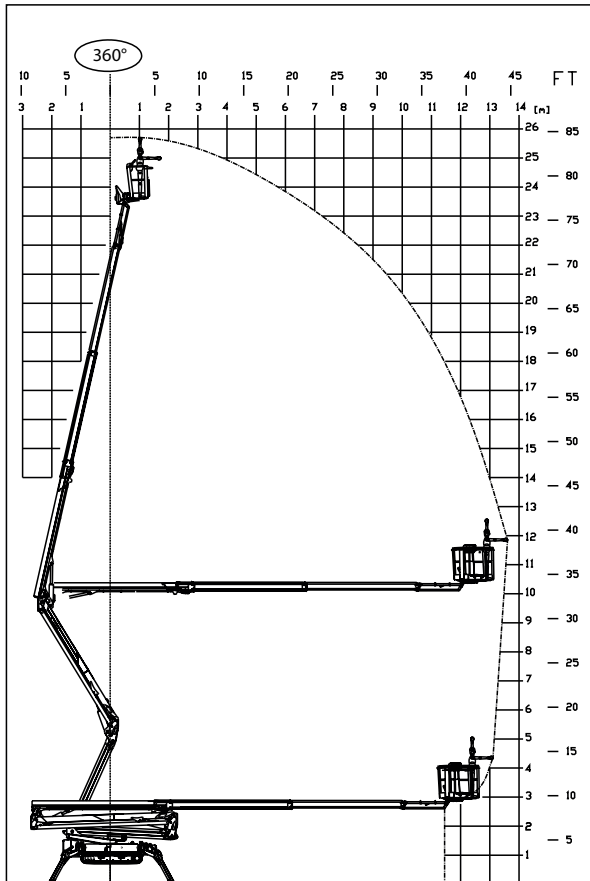
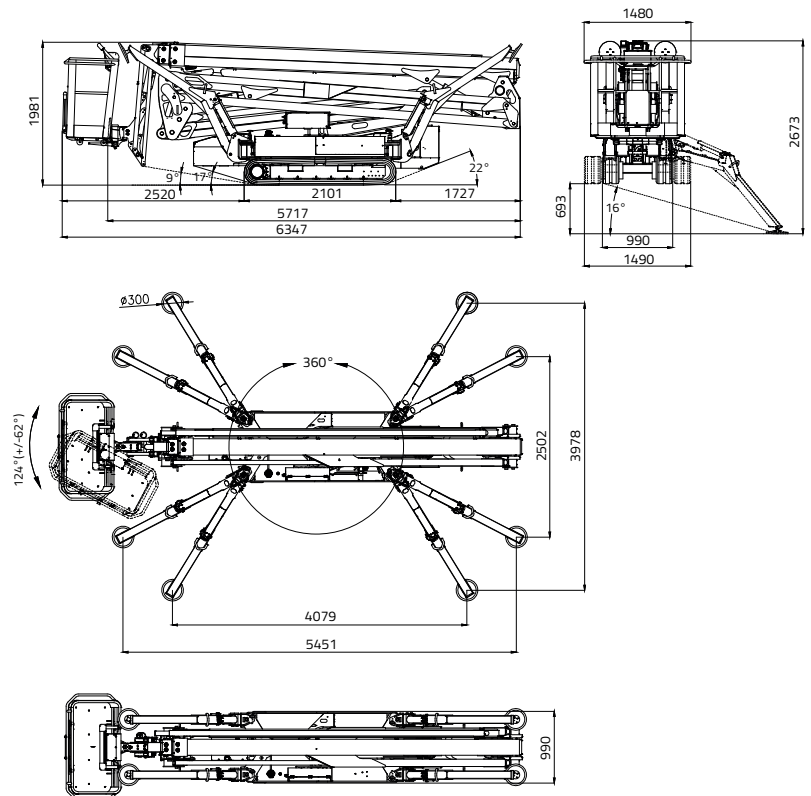


LL26.14



PORTATA MAX 230 KG

(2 persone 80x2=160 kg +attrezzatura 70 kg)



25,70 m



13,75 m



6,34 m



5,98 m



1,98 m



1.335 x 690 x h. 1.100 mm



124° (+/-62°)



16° / 28,7%



990 - 1490 mm



3124 daN - 4,42 daN/cm²



Area di stabilizzazione variabile
4.079 x 3.978 mm
(5.451 x 2.502 mm)



Stabiliz. e destabiliz. automatica IIS di serie



Filocomando



GPRS-GPS



R.A.H.M.



Pacco batterie al litio
7,6 kWh - Opzionale



Bi-energy (Diesel + Pacco batterie al litio) - Opzionale



MOTORE DIESEL

MarcaKUBOTA
Tipo D902 Autorev
Cilindri e cilindrata 898 cm³
Potenza lorda max.....
..... 21,6 HP - 16,1 kW @ 3200 rpm
Avviamento elettrico 12 volt

SISTEMA LITHIUM-ION

Pacco batterie al litio 7,6KWh
Caricabatterie a bordo.....
..... 220V o 110V +-30V 50-60 Hz
Autonomia di lavoro..... 4-5 h
Tempo di ricarica a batterie completamente scariche
.....4 h (indicativo)
Tempo di ricarica all'80% da batterie completamente
scariche.....2 h (indicativo)

POMPA IDRAULICA

Motore elettrico2 ad ingranaggi

CINGOLATURA

Tendicingolo a grasso
Rulli per lato6 + slitta

Velocità di traslazione con 2^a velocità Auto2speed:

- motore diesel..... 1,1 - 2 km/h
- motore lithium-ion..... 0,7 - 1,2 km/h

PESO MACCHINA diesel4365 kg

PESO MACCHINA lithium-ion4384 kg

PESO MACCHINA bi-energy4540 kg

VELOCITÀ MAX VENTO 12,5 m/s