

AMMANN



Macchine

ARX Rulli Tandem 1.5 - 4.5 t

www.ammann-group.com

ARX 12 - 45 Rulli Tandem

Compattazione di potenza pura

3 Piattaforme - 8 Modelli - 13 Versioni

La piattaforma più leggera, da 1.4 a 1.6 tonnellate di peso operativo e la larghezza d'esercizio da 82 a 100 cm viene offerta in tre modelli ed è adatta per i piccoli cantieri per la compattazione d'asfalto o ghiaia.

Una particolare attenzione è stata dedicata ai rulli tandem piccoli più comuni che sono stati dotati di una piattaforma separata per il ARX23 e ARX26 (classe di peso 2.3 - 2.6 tonnellate, larghezza d'esercizio 100 e 120 cm). Il ciò si traduce nel rapporto qualità - prestazioni - costo migliore sul mercato.

Type	CECE-peso	Larghezza rullo	Compattazione
	kgs	mm	kN
ARX12	1475	820	23
→ ARX16	1520	900	23
ARX16 K	1460	900	23
ARX20	1570	1000	24
ARX23	2250	1000	41
ARX23 K	2045	1000	41
ARX26	2460	1200	47
ARX26 K	2250	1200	47
ARX36	3725	1300	50
ARX40	4125	1300	52
ARX40 K	4055	1300	52
ARX45	4650	1380	55
ARX45 K	4325	1380	55



ARX 12/16/20 „versione filo muro“ & ARX 23/26/36/40/45



Un concetto – 13 modelli



Le migliori prestazioni di compattazione

Combinando la ARX36, 40 e 45 per le piattaforme più pesanti, l'Ammann è riuscita ad arrivare alle prestazioni eccezionali di compattazione media di asfalto, fondi sabbiosi e terreni misti.

Il grande diametro del rullo di questi modelli offre il miglior fattore di compattazione sul mercato.







ARX1 – filo muro



ARX2-4 – rullo sfasato



Versione combinata

Versione Tandem

La serie ARX con 8 modelli di rulli doppi offerta nelle categorie di peso 1,5-4,5 tonnellate e larghezza d'esercizio da 820 a 1380 è stata progettata per la compattazione di asfalto e fondi.

Tutti i modelli hanno un design eccezionale che considera utilizzo e l'efficienza economica basandosi su tre categorie di prodotti. Un nuovo concetto dell'idraulica accoppiato all'ultima tecnologia del motore diesel Yanmar ci permette di ottenere un notevole aumento dell'efficienza. Quanto sopra consente al motore diesel di funzionare ad una velocità molto più bassa riducendo sostanzialmente i consumi e la rumorosità.

Postazione del conducente isolata contro le vibrazioni con un pannello di comando semplice e ben strutturato con leva di comando multi-funzionale di fianco ad un confortevole sedile formano un'unità che per i vantaggi ergonomici ed altri sarà apprezzata da tutti gli operatori.

Versione combinata

I rulli ARX sono disponibili nelle varianti combinate ARX16K, 23K, 26K, 40K and 45K.

Il modello combinato è dotato di un serbatoio anti-adesivo incorporato nel sistema di irrigazione a pressione diretta ai pneumatici. Il controllo degli irrigatori antiadesivi viene azionato da un interruttore manuale separato. L'interruttore d'intervallo dello spruzzatore standard consente un'ottima fornitura di acqua durante la compattazione dell'asfalto.

Modello filo muro

I rulli vibranti tandem della serie ARX12-20 vengono forniti come modelli completi dotati di serie di doppia trazione e doppia vibrazione. Questa funzione filo muro consente al rullo una compattazione fino al bordo del muro. Non è necessario utilizzare le altre attrezzature per una compattazione aggiuntiva di finitura.



40 mm sfasamento dei rulli





ARX Rulli Tandem - Un concetto

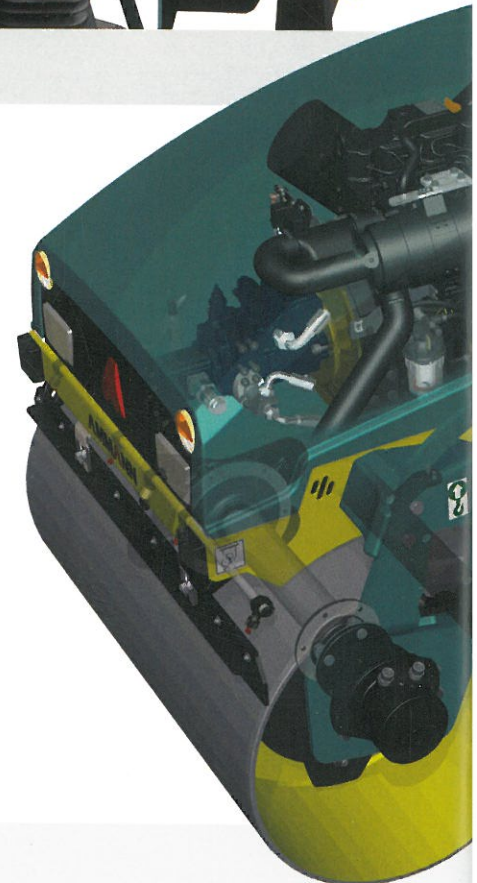
Caratteristiche e vantaggi



L'operatore fa la differenza

Durante lo sviluppo della serie ARX e durante il disegno della piattaforma sono state al centro dell'attenzione le esigenze dell'operatore. I nostri criteri relativi agli standard ergonomici nella progettazione di un ambiente di lavoro sicuro, confortevole e produttivo sono:

- Piattaforma del conducente doppiamente isolata contro le vibrazioni
- Sedile completamente regolabile e scorrevole lateralmente
- „Design per la Vista migliore“ sui bordi e sulla superficie del rullo grazie alla struttura stretta del telaio
- Il layout cruscotto chiaro, semplice e robusto con interruttori e pulsanti



Migliore vista sul tamburo



Tecnica - Sicurezza - Comfort

Caratteristiche e vantaggi



Sistema di vibrazione ed irrogazione

- Forte sistema di vibrazioni a 2 frequenze
- Largo diametro del rullo per garantire una compattazione eccellente dell'asfalto
- Capiente serbatoio ad acqua con autonomia sufficiente per almeno 1 giorno di lavoro
- Sistema di irrogazione d'acqua dotato della pompa a pressione, interruttore ad intervallo e filtrazione a 3 fasi
- AVC – Sistema di controllo della vibrazione
- 2 ampiezze di vibrazioni per gli ARX36, 40, 45

Confort e sicurezza del conducente

- Altissimo livello del confort per il conducente è garantito da:
 - Piattaforma del conducente isolata dal telaio della macchina con i silent block
 - Sedile regolabile
 - Sedile traslabile lateralmente (ARX23-45)
- Interruttore d'emergenza standard

Trasporto

- ROPS pieghevole per il miglior trasporto
- 4 grandi ganci di traino (anteriori e posteriori)
- Punto di sollevamento centrale ARX12-26

Emissioni e consumo

- La più recente versione del motore diesel Yanmar garantisce il consumo di carburante e il livello di emissioni ridotti
- Possibilità di utilizzo dell'olio biodegradabile

Servizio

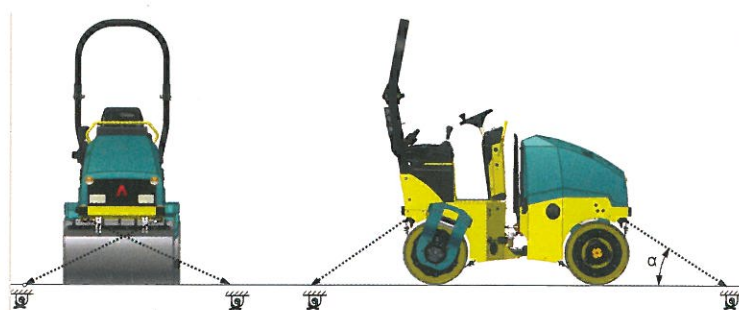
- Grazie ad un largo cofano di apertura motore è garantito un accesso ottimale sul fianco per i controlli giornalieri.
- Giunzioni d'articolazioni senza manutenzione esente lubrificazione per tutta la vita della macchina
- Impianto elettrico semplice ed affidabile dotato di relè al posto dei circuiti stampati



Funzionamento semplice e trasporto sicuro



Layout cruscotto chiaro



4 grandi punti di ancoraggio per consentire un fissaggio sicuro sul camion



Il migliore accesso per la manutenzione grazie al largo cofano motore



Punto di sollevamento centrale per gli ARX1 (standard) e ARX2 (opzionale)



Potente

Risultato ottimale di compattazione grazie a:

- Alti giri del motore diesel Yammar raffreddato ad acqua
- 2 velocità d'esercizio
- 2 frequenze con 2 forze centrifughe
- Vibrazione singola o doppia con la trazione doppia
- Rullo con largo diametro
- Peso equilibrato tra la parte anteriore e posteriore
- Grande serbatoio d'acqua con materiale anticorrosivo
- Filtrazione d'acqua multipla
- 2 raschiatori per rullo

Facile da operare

Elevato comfort di funzionamento :

- Pannello strumenti facilmente intuibile ed utilizzabile
- Raggio di sterzata
- Dimensioni compatte per il trasporto
- Partenza e inversione di marcia grazie alla leva di guida a comando elettrico / non procurare onde sull'asfalto.
- Piattaforma del conducente montata sui supporti in gomma

Facile manutenzione

Manutenzione richiesta minima:

- Cuscinetti pre-lubrificati a vita
- Giunzioni articolate protette da teflon , pre-lubrificati a vita
- Completa copertura del cofano motore
- Accesso diretto ai punti di manutenzione situati su un lato solo
- Punti esterni di scarico per consentire un rapido cambiamento di fluidi della macchina
- Filtri d'acqua e spruzzatori facilmente accessibili

Sicurezza

Alti standard di sicurezza:

- Pacchetto-CE: ROPS pieghevole, pulsante stop d'emergenza, sedile confortevole dotato di cintura di sicurezza e sensore di contatto con uomo a bordo
- Pannello strumenti ergonomico
- Punto di visione diretta sui tamburi

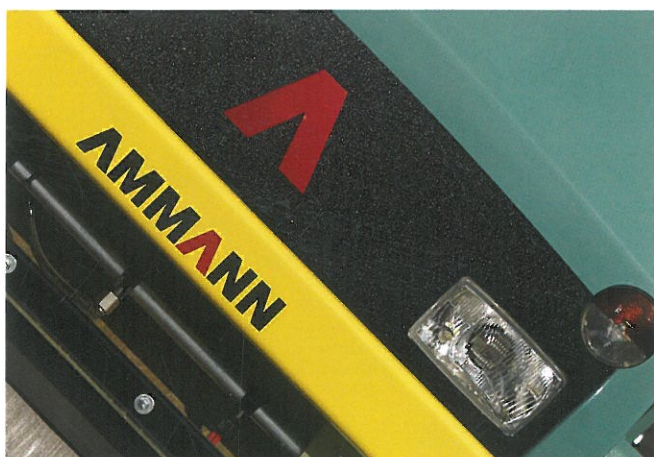
Protezione anti-vandalismo sulle macchine dotate di predisposizione per la chiusura a chiave di:

- pannello strumenti
- cofano motore
- serbatoio carburante
- serbatoio acqua

Adattabile

I rulli di serie ARX si basano sul concetto modulare permettendo:

- adattamento della macchina alle specifiche necessità dell'utilizzatore
- gestione facile dei ricambi grazie alla vasta compatibilità di componenti tra diversi modelli ARX





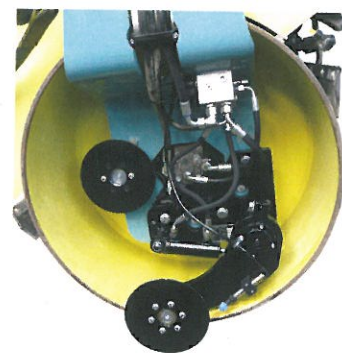
Serbatoio gasolio chiusura a chiave - standard



ROPS pieghevole per il trasporto facile



2 leve di comando / optional



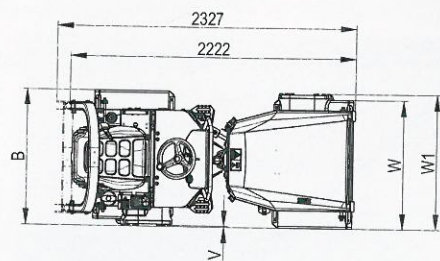
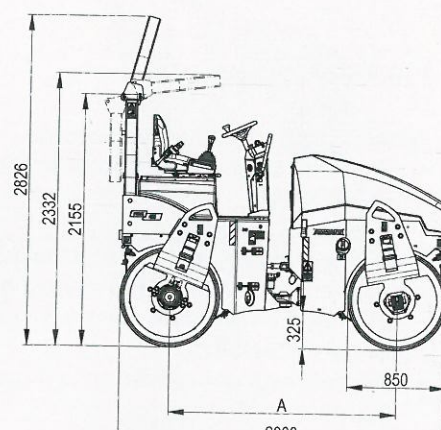
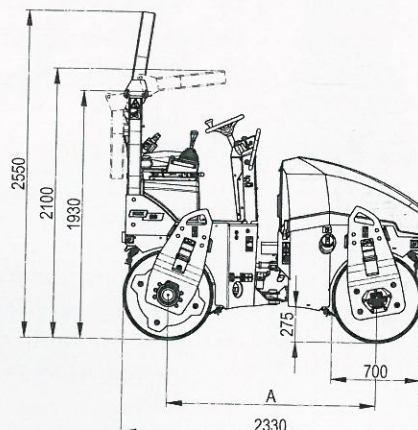
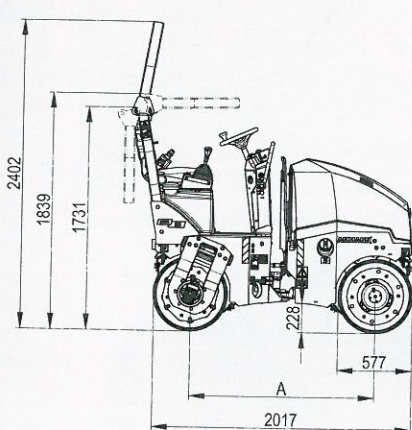
Tagliabordi

Standard

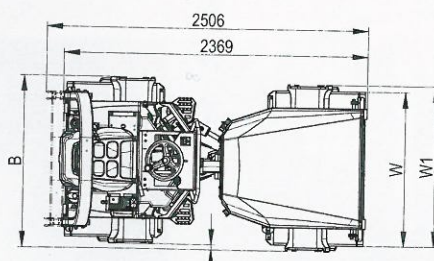
- Vibrazione e trazione anteriore e posteriore
- Sistema di controllo dotato di pulsante d'emergenza
- Sistema d'irrigazione al comando o ad intervallo
- Ammann Vibration Control
- Sedile traslabile lateralmente su ARX23 - 45
- Punto di sollevamento centrale (opzionale su ARX 2)
- 2 frequenze
- Porta per il test idraulico

Opzioni

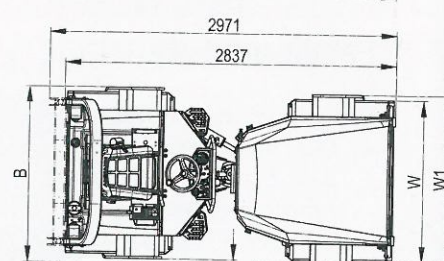
- CE-Kit dotato di ROPS pieghevole e fari di lavoro
- Illuminazione stradale
- Tetto parasole
- Termometro asfalto (solo per ARX4)
- Allarme retromarcia
- Interruttore di disconnessione della batteria
- Punto di sollevamento centrale (solo per ARX2)
- Set di pneumatici larghi ARX 26 combi
- ATC - Ammann Traction Control (solo per ARX 2 + 4)
- Braccioli
- Seconda leva di guida conducente, sinistra
- Tagliabordi incluso nella leva multifunzionale
- Olio idraulico biodegradabile
- Allineamento rulli (solo per ARX 1)
- Colore verniciatura secondo le specifiche del cliente



10355037 -



10338852 -



10370920 -

	ARX12	ARX16	ARX16K	ARX20	ARX23	ARX26	ARX23K	ARX26K	ARX36	ARX40	ARX45	ARX40K	ARX45K
A	1440	1440	1475	1440	1630	1630	1653	1653	1950	1950	1950	2008	2008
B	874	952	947	1054	1129	1334	1089	1294	1423	1423	1503	1463	1463
W	820	900	900	1000	995	1200	995	1200	1300	1300	1380	1300	1380
W1	865	947	947	1046	1042	1247	1042	1247	1341	1341	1421	1341	1421
V	9	5	-	8	-	-	-	-	-	-	-	-	-

Dimensioni in mm



Specifiche tecniche



ARX Rulli Tandem

		ARX 12	ARX 16	ARX16 K	ARX20	ARX 23	ARX 23 K	ARX 26	ARX 26 K	ARX 36	ARX 40	ARX 40 K	ARX 45	ARX 45 K	
Peso															
Peso d'esercizio CECE	kg	1475	1520	1460	1570	2250	2045	2460	2250	3725	4125	4055	4650	4325	
Peso d'esercizio max	kg	1700	1700	1700	1700	2550	2550	2650	2650	4300	4700	4700	5100	5100	
Carico statico lineare (versione completa)	kg/cm	9	8,4	8,4	7,9	11,3	11,3	10,3	10,3	14,3	15,8	15,8	16,8	16,8	
Carico ruote	kg	-	-	183	-	-	251	-	260	-	-	512	-	541	
Classificazione francese		PV2	PV2	PV2	PV2	PV3	PV3	PV3	PV3	PV3	PV4	PV4	PV4	PV4	
Rulli (Ruote)															
Larghezza	mm	820	900	900	1000	1000	1000	1200	1200	1300	1300	1300	1380	1380	
Sfasamento	mm	50	50	0	50	40	0	40	0	40	40	-	40	-	
Larghezza max di rotolamento	mm	870	950	900	1050	1040	1000	1240	1200	1340	1340	1300	1420	1380	
Diametro mm	mm	575	575	575	575	700	700	700	700	850	850	850	850	850	
Spessore mm	mm	13	13	13	13	13	13	13	13	17	17	17	17	17	
Numero delle ruote	-	-	-	4	-	-	4	-	4	-	-	4	-	4	
Dimensione pneumatici	-	-	-	8/60-15	-	-	8/60-15	-	8/60-15	-	-	10.5/80-16	-	10.5/80-16	
Larghezza pneumatico-asse	mm	-	-	890	-	-	970	-	1170	-	-	1275	-	1275	
Motori															
Tipo motore	Diesel/Water	YANMAR 3TNV76				YANMAR 3TNV88				YANMAR 4TNV88					
Classe emissioni		--- / EPA 4				EuroMot3A / EPA Inter 4				EuroMot3A / EPA Inter 4					
Uscita potenza ISO 3046	kW / HP	15.0/20.4				22.5/30.6				30.0/40.8					
Cilindri/ltr.	No./ccm	3 cyl / 1116				3 cyl / 1642				4 cyl / 2189					
1. /2. velocità d'esercizio	rpm	2.100 / 2.400				2.100 / 2.400				2.400					
Velocità di trasporto km/h	km/h	0 - 8				0 - 10				0 - 10					
Pendenza superabile con/senza vibr.	%	30 / 40				30 / 40				30 / 40					
Impianto elettrico															
Batterie / Capacità	V / Ah	12 / 77				12 / 77				12 / 77					
Sterzata															
Raggio di svolta interno	mm	2165	2125	2125	2075	2350	2250	2250	2250	2581	2581	2581	2621	2621	
Angolo di svolta / oscillazione	+/-°	31/5	31/5	31/5	31/5	32/8	32/8	32/8	32/8	32/8	32/8	32/8	32/8	32/8	
Vibrazioni															
Ampiezza	mm	0,5	0,5	0,5	0,45	0,42	0,45	0,42	0,45	0,36/0,55	0,36/0,55	0,34/0,55	0,36/0,55	0,34/0,55	
Frequenza a 2100/2400 rpm	Hz	58 / 66	58 / 66	58 / 66	58 / 66	58 / 66	58 / 66	58 / 66	58 / 66	45 / 57	45 / 57	45 / 57	45 / 57	45 / 57	
Forza centrifuga max.	kN	23	23	23	24	41	41	47	47	50	52	52	55	55	
Capacità															
Serbatoio d'acqua	l	110	110	110	110	200	200	200	200	350	350	350	350	350	
Anti-aderente	l	-	-	10	-	-	12	-	12	-	-	18	-	18	
Serbatoio idraulico	l	16	16	16	16	16	16	16	16	37	37	37	37	37	
Serbatoio gasolio	l	26	26	26	26	40	40	40	40	59	59	59	59	59	

Specifiche possono essere variate.