

TESTATA TRINCIANTE TC

Il top della gamma delle testate trincianti Cangini è la serie TC. Progettata per un'utilizzo particolarmente gravoso, è dotata di scocca rinforzata e blindatura su cuscinetti. Di serie coltelli a Y con intermedio, valvole regolatrici di flusso pressione e bypass. Grazie all'impianto di drenaggio integrato non necessita del tubo di scarico.

CUTTING HEAD TC

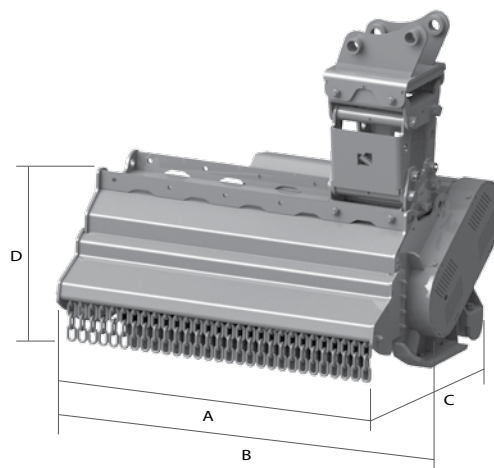
The top quality of Cangini's cutting head is the TC series. Planned for a particularly difficult use, it is equipped with a reinforced monocoque and a shielding on bearings. Y-knives with middle knife, pressure flow control valve and bypass. Thanks to its integrated draining equipment, it does not require any waste pipe.

EPAREUSE TC

La meilleure de la gamme de production de Cangini est la série TC. Projetée pour une utilisation particulièrement difficile, elle est dotée d'une coque renforcée et d'un blindage sur coussinets. Équipée de série avec couteaux à Y avec intermédiaire, vannes de régulation du débit de pression et bypass. Grâce au système de drainage intégré, elle ne nécessite pas de tuyau de déchargement.

MULCHER TC

Hochleistungs-Mulcher mit mechanischer Seitenverschiebung für Mini-Bagger, Baggerlader und Anbaubagger von 0,6 bis 12 Tonnen. Er hat einen verstärkten Rahmen und geschützte Lager. Serienmäßig ist er mit Sattel und Überdruckventil ausgestattet. Es ist keine Leckölleitung erforderlich. Weiterhin hat der Mulcher eine Stützwalze und verfügt über die Möglichkeit die Messer, (z.B. Standard-Y-Messer oder Schlegel) für verschiedene Pflanzen- oder Holzdicken zu wechseln.



CARATTERISTICHE TECNICHE - TECHNICAL DATA - CARACTERISTIQUES TECHNIQUES - TECHNISCHE DATEN

PESO MACCHINA - MACHINE WEIGHT POIDS MACHINE - MASCHINENGEWICHT	Ton 1,2 - 2,5		Ton 2,5 - 5,0		Ton 5,0 - 10,0		Ton 10,0 - 14,0					
	TC 1 - 60	TC 1 - 80	TC 2 - 80	TC 2 - 100	TC 3 - 110	TC 3 - 130	TC 4 - 110	TC 4 - 130				
MODELLO - MODEL MODELE - MODELL												
A	mm	600	800	800	1000	1100	1300	1100	1300			
B	mm	840	1040	980	1180	1280	1480	1300	1500			
C	mm	640	640	810	810	830	830	855	855			
D	mm	425	425	485	485	555	555	575	575			
Peso - Weight - Poids - Gewicht		100	115	245	260	350	370	425	465			
Trasmissione cinghie - Belt transmission Transmission à courroie - Gürtel de Antrieb		DIRETTA DIRECTE	- -	DIRECT DIREKT	2		2		3			
Ø Rotore - Ø Rotor - Ø Rotor - Ø Wel	mm	80	80	114	114	133	133	133	133			
Portata d'olio min. - Min oil flow capacity Débit d'huile min - Ölmenge min	l/min	20	22	27	22	28	42	44	52	52	66	78
Cilindrata - Cubic capacity - Cylindrée - Hubraum	cc	8	9	11	11	14	21	22	26	26	33	39
Pressione max - Max pressure Pression max - Öldruck max.	bar	200	200	200	200	200	200	200	200	200	200	
Coltello standard Y + intermedio Standard blade Y + intermediate Couteau standard Y + intermédiaire Standarschneide Y + Mittelklinge		40 x 5		40 x 8		40 x 8		60 x 10				
Mazza opzionale - Optional mallet Massue en option - Optionaler Schlägel		/		H90		H90		H110				
Gruppo coltello - Blade assembly Groupe couteau - Schneidegruppe	n°	12	16	10	14	14	18	14	16			

PARTICOLARI TRINCIA DI SERIE - SPECIAL STANDARD CUTTING HEADS - DÉTAILS DES TRONÇONNEUSES DE SÉRIE - DETAIL SERIENMÄßIGE ASTSCHERE



SCOCCA RINFORZATA
Scocca con doppio fondo che conferisce una elevata resistenza agli urti.

REINFORCED MONOCOQUE
Monocoque with dome conferring a high resistance to blows.

MONOCOQUE RENFORCÉE
Monocoque avec un double fond qui donne une résistance élevée aux chocs.

VERSTÄRKTER RAHMEN
Rahmen mit doppeltem Boden, der eine hohe Stoßfestigkeit gewährleistet.

OPTIONAL - OPTIONAL - OPTIONEL - ZUBEHÖR



FLOTTANTE
Da la possibilità al trincia di adattarsi al terreno.

FLOATING
It enables the cutting head to adapt to the terrain.

FLOTTANT
Il offre la possibilité à la tronçonneuse de s'adapter au terrain.

SCHWIMMENDE AUFHÄNGUNG
Durch die „schwimmende“ Aufhängung passt sich der Mulcher dem Boden an.



SLITTA DI REGOLAZIONE ATTACCO
Da la possibilità di regolare la posizione attacco.

ADJUSTMENT SLIDE FOR THE ATTACHMENT
It enables the adjustment of the position of the attachment.

ATTACHE COULISSE RÉGLABLE
Il donne la possibilité de régler la position de l'attache.

SEITLICHE VERSCHIEBUNG DER AUFNAHME
Flexibler und effizienter Einsatz des Mulchers durch die seitliche Verschiebung.

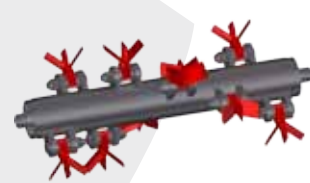


BLINDATURA CUSCINETTI
I cuscinetti sono protetti da una lamiera che li preserva da urti con pietre e altri oggetti.

BEARING SHIELDING
Bearings are protected by a sheet which protects them from blows by stones and other objects.

BLINDAGE DES COUSSINETS
Les coussinets sont protégés par une tôle qui les préserve des chocs contre pierres et d'autres objets.

GESCHÜTZTE LAGER
Die Lager sind durch einen Metallschutz vor schleudernden Steinen oder anderen Gegenständen gesichert.



COLTELLO Y
Con intermedio permette di raggiungere una qualità di taglio ottimale grazie al coltello centrale.

Y BLADE
With an intermediate blade, it enables to reach a perfect cutting quality thanks to the middle blade.

COUPEAU Y
Avec un intermédiaire, il permet d'obtenir une qualité de coup optimal grâce au couteau central.

Y-MESSER
Durch das mittlere Messer ist eine optimale Schnittqualität gewährleistet.



POMPA A PISTONI
Per elevate portate e pressioni garantisce grandi prestazioni.

PISTON PUMPS
For high flows and pressures. It ensures a high performance.

POMPE À PISTON
Pour capacités et pression élevées, elle garantit des grandes performances.

KOLBENPUMPE
Die Kolbenpumpe ermöglicht hohen Öldruck und Öldurchfluß. Sie sichert damit ein hohes Schnittergebnis.



MAZZE
Consigliate per lavori particolarmente gravosi.

MALLETS
Suitable for particularly hard work.

MARTEAUX
Recommandées pour des travaux particulièrement difficiles.

SCHLEGEL
Empfohlen für besonders schwere Arbeiten.



COLTELLI Y - RICAMBI
Y BLADE - SPAREPARTS
COUPEAU Y - MASSUE
Y-MESSER - ERSATZTEILE

* Le associazioni sono indicative, Cangini si riserva di modificare in qualsiasi momento tali associazioni.

* Not all data contained may be matching. Cangini reserves the right to modify them anytime.

* Toutes les associations sont approximatives. Cangini se réserve le droit de les modifier à tout moment.

* Alle Angaben sind ohne Gewähr. Die Firma Cangini behält sich das Recht vor, jederzeit technische Details zu ändern.