

# ATR 60 C ATR 68 C

COSTIPATORI CLASSIC



## FUNZIONAMENTO SEMPLICE PER LA MASSIMA EFFICIENZA

I costipatori Classic ATR 60 C e ATR 68 C di Ammann brillano per la loro semplicità. Grazie all'ineguagliabile stabilità, le macchine si lasciano guidare facilmente anche su terreni scoscesi. Le caratteristiche operative standard sono garanti di un funzionamento semplice, permettendo anche agli operatori meno esperti di lavorare efficientemente e in tutta sicurezza. Il modello ATR 60 C pesa 62 kg e fornisce una forza di compattazione di 11.5 kN, mentre il fratello maggiore, l'ATR 68 C pesa 68 kg e ha una forza di compattazione di 13 kN.

## TRASMISSIONE D'ECCELLENZA

- Il baricentro ribassato ottimizza le caratteristiche di stabilità, impedendo che la macchina si ribalti, e ne facilita la guida.
- Le migliori caratteristiche di avanzamento della categoria grazie alla straordinaria stabilità.

## STAFFA DI GUIDA DI FACILE UTILIZZO

- La staffa riduce le vibrazioni a carico dell'operatore e l'affaticamento.
- L'altezza è regolabile, per rendere più confortevole il lavoro per ogni operatore.
- È possibile manovrare e accedere alla macchina da tutti i lati, per raggiungere anche punti difficili e lavorare in spazi ristretti.
- La staffa di guida aperta garantisce una perfetta visuale sul piede.

## OTTIMA FILTRAZIONE DELL'ARIA

- Il filtro dell'aria ad alte prestazioni è fissato orizzontalmente in una posizione sicura e per gli interventi di manutenzione non sono necessari utensili particolari.
- Come opzione è disponibile in filtro preliminare ciclonico con indicatore di bassa pressione, per aumentare fino a 5 volte la durata utile del filtro.

## IL PIEDE ADATTO

- Piede standard da 280 mm.
- Sono disponibili sette dimensioni, compresa una versione asimmetrica per la compattazione in fossati e bordi di marciapiedi.
- Piede di compattazione anti-usura e piastra di acciaio integrata.
- Per cambiare i piedi è sufficiente svitare quattro viti.
- Facile montaggio del tubo guida

## APPLICAZIONI

- Compattazione di scavi
- Lavori di riempimento
- Lavori per tubazioni
- Fondamenta
- Lavori di riparazione stradale
- Aree limitate

**AMMANN**

SPECIFICHE TECNICHE  
COSTIPATORI CLASSIC ATR 60 C / ATR 68 C

## PESI & DIMENSIONI

	ATR 60 C	ATR 68 C
PESO MACCHINA	62 kg	68 kg
A LUNGHEZZA PIEDE	340 mm	340 mm
B LARGHEZZA PIEDE	280 mm	280 mm
C LUNGHEZZA STAFFA DI GUIDA	710 mm	710 mm
D ALTEZZA MACCHINA	1020 mm	1020 mm
E LARGHEZZA STAFFA DI GUIDA	355 mm	355 mm

## MOTORE

MOTORE	Honda GX 100	Honda GX 100
CARBURANTE	Benzina	Benzina
POTENZA MOTORE CON GIRI/MINUTO	2.2 kW 4300	2.2 kW 4300

## RENDIMENTO DI COMPATTAZIONE

PERCUSSIONE	680 bpm	680 bpm
CORSA	65 mm	65 mm
FORZA CENTRIFUGA	11.5 kN	13 kN
RENDIMENTO IN SUPERFICIE	225 m <sup>2</sup> /h	225 m <sup>2</sup> /h
RENDIMENTO MASSIMO DI COMPATTAZIONE*	45 cm	50 cm

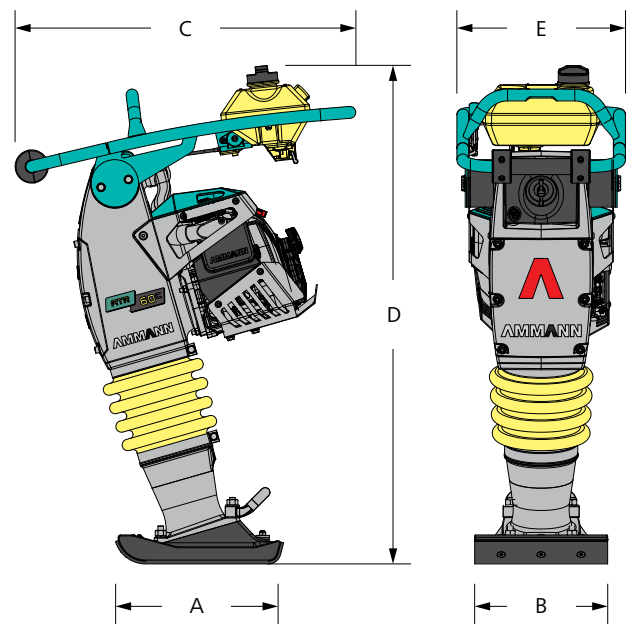
## VARIE

SERBATOIO CARBURANTE	3.2 l	3.2 l
VELOCITÀ DI MOVIMENTAZIONE	13.5 m/min	13.5 m/min
LARGHEZZA PIEDI OPZIONALI	165-200-230- 330-400 mm	165-200-230- 330-400 mm

\*in base alle condizioni del terreno

### EQUIPAGGIAMENTO STANDARD

- Staffa di guida anti vibrazioni
- Carburatore con pompa di accelerazione integrata per un avvio semplice e rapido del motore
- Sistema di allarme con spia LED per l'olio
- Serbatoi di grandi dimensioni per il carburante
- Piastra base di qualità da 280 mm, anti usura
- Motore Honda con affidabile starter
- Pratiche rotelle per facilitare carico e scarico
- Motore a benzina che non richiede di miscelare il carburante in cantiere



### EQUIPAGGIAMENTO OPZIONALE

- Piastra di adattamento per ridurre di 10 cm l'altezza
- Separatore preliminare ciclonico per il filtro dell'aria che quintuplica la durata utile del filtro
- Sette diverse piastre per il piede di varie dimensioni, da 165 mm a 400 mm
- Piastra per il piede asimmetrica da 340 mm per la compattazione in fossati e bordi di marciapiede
- Ruote di trasporto
- Contatore delle ore di esercizio

Per informazioni dettagliate sui prodotti e i servizi offerti, si prega di far visita al sito:  
[www.ammann-group.com](http://www.ammann-group.com)

Le specifiche sono soggette a cambiamenti.  
MSS-2085-00-IT | © Ammann Group

**AMMANN**