



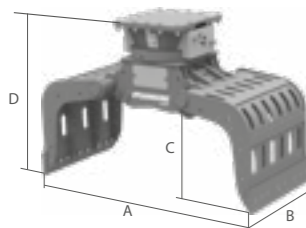
# PINZA SELEZIONE PF/PG PER ESCAVATORE



HB400



PINZA SELEZIONATRICE CON ROTAZIONE IDRAULICA DI SERIE SU TUTTI I MODELLI. PROGETTATA PER ESEGUIRE MOVIMENTAZIONE DI VARI MATERIALI, LE CHELE SONO IN HB400 E MONTANO LAME REVERSIBILI IMBULLONATE. LA SUA STRUTTURA PARTICOLARMENTE ROBUSTA PERMETTE DI EFFETTUARE ANCHE LEGGERE DEMOLIZIONI.



	TONS	1,2 - 1,8	1,8 - 2,5	2,5 - 4,0	4,0 - 6,0	6,0 - 7,5	7,5 - 12,0	12,0 - 14,0			
<b>MOD.</b>		<b>100PF</b>	<b>150PF</b>	<b>200PF</b>	<b>250PF</b>	<b>300PF</b>	<b>300PG</b>	<b>450PF</b>	<b>450PG</b>	<b>550PF</b>	<b>550PG</b>
<b>A</b>	MM	700	900	1100	1300	1300	1300	1500	1500	1600	1600
<b>B</b>	MM	300	400	500	500	600	600	700	700	700	700
<b>C</b>	MM	270	300	330	390	410	410	460	460	480	480
<b>D</b>	MM	680	750	810	850	930	930	990	990	1030	1030

kg	SENZA ATTACCO	KG	93	150	203	320	380	400	550	590	630	645
----	---------------	----	----	-----	-----	-----	-----	-----	-----	-----	-----	-----

### CILINDRO AZIONAMENTO CHELE

	MAX.	BAR	180	220	245	275	350	350	350	350	350	350
	MAX.	L/MIN	25	25	25	60	60	60	60	60	60	60

### MOTORE DI ROTAZIONE

	MAX.	BAR	250	250	150	150	150	150	150	150	150
	MAX.	L/MIN	22	22	6/8	9/12	9/12	9/12	9/12	9/12	9/12

		100PF	150PF	200PF	250PF	300PF	300PG	450PF	450PG	550PF	550PG
	N.	5	5	5	5	5	5	7	7	7	7
<b>3</b>	DENTI DC	DC 1 (KG 1,4)	DC 1 (KG 1,4)	DC 3 (KG 2,1)	DC 5 (KG 3,5)	DC 5 (KG 3,5)	DC 5 (KG 3,5)	DC 5 (KG 3,5)	DC 5 (KG 3,5)	DC 5 (KG 3,5)	DC 5 (KG 3,5)



## SPECIFICHE TECNICHE STANDARD

**1 A ROTAZIONE IDRAULICA CON RALLA (ECCETTO MODELLI 100PF E 150PF)**

**1 B ROTAZIONE IDRAULICA CON ROTATORE IDRAULICO (SOLO PER MODELLI 100PF E 150PF)**

TUTTE LE PINZE SONO DOTATE DI ROTAZIONE IDRAULICA BIDIREZIONALE.

**2 CONFIGURAZIONI PG O PF IN HB400**

LA CONFIGURAZIONE PG RENDE LE CHELE PARTICOLARMENTE RESISTENTI E ADATTE A LAVORI MAGGIORMENTE GRAVOSI.

## OPTIONAL

**3 DENTI DC**

ADATTI ALLA MOVIMENTAZIONE DI PIETRE E MATERIALE INERTE.

**4 KIT 2 TUBI**

PERMETTE IL FUNZIONAMENTO DELLA ROTAZIONE E DELLA APERTURA/CHIUSURA DELLE CHELE ANCHE SU MACCHINE DOTATE DI UNA SOLA LINEA IDRAULICA A DOPPIO EFFETTO. IL GRUPPO DI COMANDO È DOTATO DI CALAMITE PER POTERLO POSIZIONARE AGEVOLMENTE ALL'INTERNO DELL'AREA DI GUIDA.

**5 SOLLEVAMENTO CORDOLI**

UTENSILI CON SUPERFICIE IN GOMMA PER LA MOVIMENTAZIONE DI CORDOLI IN CEMENTO.

**6 CHIUSURA LATERALE DENTATA**

LA DENTATURA PERMETTE LA MOVIMENTAZIONE DI PIETRE E/O LEGNAME E GARANTISCE UNA PRESA MAGGIORMENTE EFFICACE.

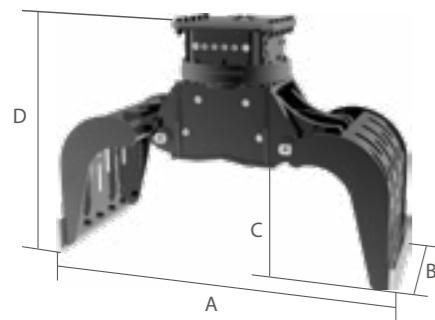
**7 CHIUSURA LATERALE**

AUMENTA LA CAPACITÀ DI CARICO DELLA PINZA.





LA PINZA SELEZIONE MULTIUSO È PROGETTATA PER LA MOVIMENTAZIONE, IL RICICLAGGIO E ANCHE PER PICCOLE DEMOLIZIONI GRAZIE ALLA SUA STRUTTURA ROBUSTA. CONCEPITA PER MOVIMENTARE VARI MATERIALI IN MODO AFFIDABILE E SICURO. LA SUA MAGGIOR RESISTENZA È DATA DALLE SUE CHELE IN ACCIAIO ANTI USURA HB400. LA ROTAZIONE IDRAULICA A 360° DI SERIE GARANTISCE LA MASSIMA EFFICIENZA ED UN RISULTATO PRECISO.



TONS		14,00 - 18,00		18,00 - 25,00		
	MOD.	1000PF	1000PG	1500PF	1500PG	
<b>A</b>	MM	1780	1780	1950	1950	
<b>B</b>	MM	800	800	1020	1020	
<b>C</b>	MM	570	570	675	675	
<b>D</b>	MM	1225	1225	1550	1550	
<b>kg</b>	SENZA ATTACCO	KG	1000	1380	1000	1380
ROTAZIONE			360°	360°	360°	360°
CILINDRO AZIONAMENTO CHELE						
	MAX.	BAR	300	300	300	300
	MAX.	L/MIN	50	50	75	75
MOTORE DI ROTAZIONE						
	MAX.	BAR	80	80	80	80
	MAX.	L/MIN	40-60	40-60	40-60	40-60

**\*\* NB:** TUTTI I MODELLI SARANNO FORNITI SENZA ATTACCO



**SPECIFICHE TECNICHE STANDARD**

- 1 **CONFIGURAZIONI STANDARD**
- 2 **CONFIGURAZIONI DEMOLITION**
- 3 **LAME DI USURA IN HB400**
- 4 **PROTEZIONE DEL CILINDRO DA POSSIBILI DETRITI**
- 5 **VALVOLA "RELIEF" INCORPORATA**
- 6 **ROTAZIONE 360° INTEGRATA**