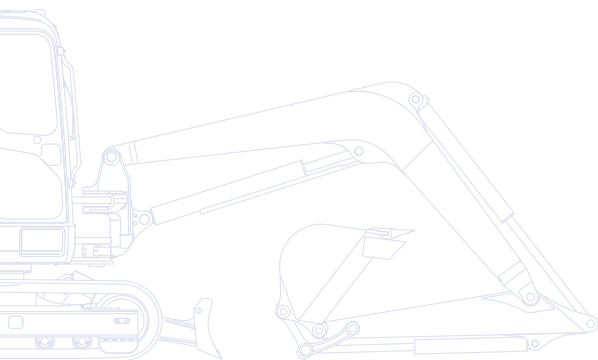


KOMATSU



PC
88MR

Midiescavatore **PC88MR-10**



POTENZA MOTORE
50,7 kW / 68,0 HP @ 1.950 rpm

PESO OPERATIVO
8.500 - 9.130 kg

CAPACITA' BENNA
0,09 - 0,34 m³

Un rapido sguardo

Il nuovo midiescavatore compatto PC88MR-10 è il risultato della tecnologia e della competenza acquisita da Komatsu in oltre 90 anni di esperienza. Il rapporto costante con gli utilizzatori di tutto il mondo ha accompagnato il progetto durante lo sviluppo ed il risultato è una macchina a misura di operatore con prestazioni ai vertici di categoria. Grazie al ridotto raggio di rotazione l'operatore può concentrarsi sul lavoro che ha di fronte, anche in spazi ristretti, senza doversi preoccupare del raggio di ingombro posteriore; la sporgenza oltre il sottocarro è infatti di soli 325 mm.



Prestazioni superiori

- Veloce e preciso
- Elevata forza di trazione
- Eccellente controllabilità
- 2 velocità di traslazione automatiche
- Sistema idraulico CLSS

Potente ed ecologico

- Motore a basso consumo EU Stage IIIB
- Idraulica ad alta tecnologia per un maggiore risparmio nei consumi
- Deceleratore automatico ed indicatore Eco
- 6 modalità di lavoro
- Ridotta rumorosità operativa

KOMTRAX

Sistema di monitoraggio
wireless Komatsu

PC88MR-10

POTENZA MOTORE
50,7 kW / 68,0 HP @ 1.950 rpm

PESO OPERATIVO
8.500 - 9.130 kg

CAPACITA' BENNA
0,09 - 0,34 m³

Elevato comfort per l'operatore

- Cabina spaziosa e confortevole con joystick regolabili
- Ambiente operativo silenzioso ed ergonomico
- Grande monitor multifunzione a colori con display a cristalli liquidi
- Porta scorrevole per entrare e uscire facilmente dalla macchina
- Climatizzatore automatico



Versatilità totale

- Comando proporzionale per linea attrezzature sul joystick
- Portata circuito idraulico ausiliario regolabile tramite il monitor a cristalli liquidi
- Circuito idraulico ausiliario per martello/benna mordente
- Secondo circuito idraulico ausiliario e linea per attacco rapido idraulico (optional)
- Pattini road liner (optional)
- Telecamere posteriori (optional)

Facile manutenzione

- Disposizione ottimale per la manutenzione
- Montaggio affiancato dei radiatori
- Equipment Management and Monitoring System (EMMS)
- Prefiltro carburante con decantatore di serie
- Lunghi intervalli di manutenzione



Elevato comfort per l'operatore



Il posto guida

Grazie alla cabina spaziosa, questa macchina compatta assicura elevati livelli di comfort anche agli operatori più esigenti. Grazie al meccanismo con doppia slitta, il sedile e le leve possono essere convenientemente regolati in modo da ottenere la massima produttività e il minimo stress. L'ampia superficie vetrata anteriore e i finestrini laterali, oltre al tettuccio apribile, assicurano una migliore visibilità in qualsiasi situazione. Il condizionatore automatico di serie completa un ambiente di lavoro confortevole mantenendo una temperatura ideale all'interno della cabina, indipendentemente dalle condizioni climatiche.

Ampio monitor

Facilmente personalizzabile, dotato di semplici interruttori, chiare indicazioni e una scelta di 25 lingue, consente l'accesso a un'ampia gamma di funzioni e di informazioni operative mediante il semplice tocco delle dita. La visuale dalla opzionale telecamera posteriore è incorporata nel monitor principale.



Il tettuccio apribile assicura la visibilità verso l'alto



Ampia superficie vetrata per un'eccellente visibilità a 360°



La nuova interfaccia del monitor consente un facile accesso a tutte le informazioni

Prestazioni e controllabilità

Il PC88MR-10 offre prestazioni eccezionali insieme a un'estrema precisione dei comandi, anche nelle applicazioni più impegnative. Vanta una notevole forza di rotazione, grande produttività anche sui pendii ed elevata forza di trazione. Grazie alla scalata automatica delle marce, questa macchina è la soluzione ideale su qualsiasi tipo di terreno e per qualsiasi applicazione. Il sistema idraulico CLSS (Closed Load Sensing System) assicura una velocità imbattibile e massimo controllo su tutte le manovre combinate, indipendentemente dal carico.



Potente ed ecologico



Prestazioni ed ecologia

Il PC88MR-10 è dotato di un motore conforme alle normative EU Stage IIIB. Insieme a un impianto idraulico all'avanguardia, questo motore common-rail a comando elettronico con iniezione multistadio assicura un livello superiore di produttività. Le emissioni di NOx e la rumorosità ridotti al minimo rendono questo escavatore la soluzione perfetta per operazioni in spazi ristretti e cantieri edili urbani.

Elevata produttività e risparmio di carburante

A seconda del carico, l'operatore ha la possibilità di scegliere tra 6 modalità operative atte a combinare velocità del motore, portata della pompa e pressione dell'impianto. E' possibile dare priorità alla velocità quando è richiesta una maggiore produttività, o al consumo di carburante nel caso di applicazioni meno impegnative. Il risparmio di carburante risulta ancora più elevato grazie alla funzione di ritorno al minimo automatico, una dotazione di serie che fa rallentare automaticamente il motore quando le leve sono in posizione neutra, e all'indicatore Eco visibile sul monitor a cristalli liquidi.



Indicatore Eco, guida Eco, avviso di motore al minimo ed un spegnimento automatico regolabile in caso di inattività per ottimizzare ulteriormente il consumo di carburante



Menu guida ECO



Versatilità

La progettazione del PC88MR-10 è stata curata nei minimi dettagli, per assicurare un'eccezionale versatilità e grande mobilità per operazioni in spazi ristretti. La visibilità superiore e la sporgenza limitata della parte posteriore consentono all'operatore di lavorare serenamente senza dover temere urti sul retro della macchina. Il ridotto raggio di rotazione anteriore e il cilindro di rotazione a sinistra semplificano notevolmente lo scavo di fossi; inoltre, con le sue dimensioni compatte il PC88MR-10 è perfetto per i cantieri urbani e per lavori stradali. E' disponibile un'ampia gamma di optional, come i pattini roadliner o un contrappeso

addizionale, che consentono ai clienti di adattare perfettamente la macchina alle proprie necessità.

Massima flessibilità

Grazie alle linee idrauliche ausiliarie, il PC88MR-10 può essere utilizzato con un'ampia gamma di accessori. Per applicazioni di demolizione, frantumazione e di altro tipo, il flusso d'olio ottimale richiesto alla pompa idraulica può essere selezionato direttamente sul monitor a cristalli liquidi. I comandi proporzionali per i circuiti ausiliari disposti sul joystick garantiscono massima precisione di lavoro con qualsiasi attrezzo.



Facile manutenzione

Grande facilità di manutenzione

Komatsu ha progettato il PC88MR-10 in modo da assicurare un facile accesso a tutti i punti di manutenzione. In questo modo è meno probabile che si tralascino operazioni di manutenzione sia ordinaria che straordinaria e questo, in seguito, consente di ridurre costosi fermi macchina. Il radiatore, il post-raffreddatore e il raffreddatore olio, sono stati realizzati in alluminio per aumentarne l'efficienza e sono montati in parallelo per rendere ancora più veloci le operazioni di pulizia. I filtri del carburante e dell'olio, come anche la valvola di scarico del carburante, sono tutti di facile accesso.



EMMS (Equipment Management and Monitoring System)

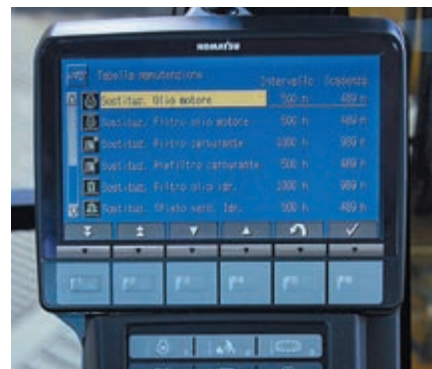
Il sistema EMMS di Komatsu consente di evitare che un problema di lieve entità si trasformi in qualcosa di ben più grave. Il controller monitora tutti gli impianti di importanza critica per il funzionamento della macchina e i dati più rilevanti relativi al motore, come la pressione dell'olio, la temperatura del liquido refrigerante, la carica della batteria, l'intasamento dei filtri, ecc. Qualsiasi anomalia viene visualizzata sul monitor a cristalli liquidi. Il monitor indica anche quando è il momento di cambiare l'olio o i filtri.



I più importanti punti di manutenzione possono facilmente essere raggiunti da terra



Prefiltro carburante con decantatore



Il monitor a cristalli liquidi indica le anomalie e gli intervalli di sostituzione

Il modo per aumentare la produttività

Il sistema KOMTRAX™ utilizza la più recente tecnologia di monitoraggio wireless. Compatibile con PC, smartphone e tablet, fornisce una grande quantità di informazioni utili che vi permetteranno di ridurre i costi e di ottenere più facilmente le massime prestazioni dalle vostre macchine. Creando una rete di assistenza altamente integrata, consente di realizzare con successo una manutenzione preventiva, contribuendo così alla gestione efficiente della vostra attività.



Informazioni

Consente di ottenere velocemente risposta a domande di fondamentale importanza sulle vostre macchine: cosa stanno facendo, quando hanno effettuato una determinata operazione, dove si trovano, come aumentare la loro efficienza e quando necessitano di manutenzione. I dati sulle prestazioni vengono trasmessi mediante la tecnologia di comunicazione wireless (satellitare, GPRS o 3G a seconda del modello), dalla macchina al computer e al distributore locale Komatsu, che è sempre disponibile per fornire un'analisi professionale e il relativo feedback.

Gestione

Le informazioni dettagliate che KOMTRAX™ mette a vostra disposizione 24 ore al giorno, 7 giorni su 7, vi consentono di prendere le migliori decisioni strategiche sia a breve che a lungo termine – senza supplemento costo. Potrete prevedere l'insorgere di determinati problemi, programmare gli interventi di manutenzione, ridurre al minimo i tempi morti lasciando le macchine al loro posto, al lavoro in cantiere.

Convenienza

KOMTRAX™ consente una comoda gestione delle flotte attraverso la rete, indipendentemente da dove vi trovate. I dati vengono analizzati e raccolti in modo specifico per consentirne una visione facile e intuitiva su mappe, elenchi, grafici e diagrammi. E' possibile prevedere di che tipo di assistenza e di quali parti le vostre macchine potrebbero avere bisogno, o individuare i problemi ancora prima che i tecnici Komatsu arrivino in loco.



Specifiche tecniche

MOTORE

Modello.....	Komatsu SAA4D95LE-6
Tipo	Common rail, iniezione multistadio, raffreddato ad acqua, turbocompresso
Cilindrata	3.260 cm ³
Alesaggio × corsa.....	95 mm × 115 mm
Numero cilindri	4
Potenza motore	
ad un regime di	1.950 rpm
ISO 14396	50,7 kW/68,0 HP
SAE J1349	49,0 kW/65,7 HP
Coppia max./regime.....	319 Nm/1.400 rpm
Filtro aria.....	secco, a doppio elemento con eiettore automatico e indicatore d'intasamento elettronico
Combustibile	Carburante diesel, conforme alla norma EN 590 Classe 2/grado D. Capacità del combustibile paraffinico (HVO, GTL, BTL), conforme a EN 15940: 2016

PESO OPERATIVO

Peso operativo inclusi avambraccio da 1.650 mm, benna di capacità di 0,28 m³ (ISO 7451), lama, operatore, lubrificanti, liquidi, pieno di carburante ed attrezzature standard (ISO 6016)

Pattini	Braccio monoblocco	Pressione specifica	Braccio posizionatore
Cingoli in acciaio (450 mm)	8.580 kg	0,39 kg/cm ²	8.960 kg
Cingoli in acciaio (600 mm)	8.750 kg	0,30 kg/cm ²	9.130 kg
Cingoli in gomma (450 mm)	8.500 kg	0,38 kg/cm ²	8.880 kg
Cingoli road liner (450 mm)	8.720 kg	0,39 kg/cm ²	9.100 kg

TRASLAZIONE

Azionamento	2 leve con pedali
Trasmissione.....	idostatica
Motori idraulici.....	a pistoni assiali con cilindrata variabile
Forza di trazione max.	66,9 kN (6.820 kgf)
Velocità di traslazione Lo / Hi	2,8 km/h - 5,1 km/h
Freni di servizio.....	bloccaggio idraulico
Freni di stazionamento	freno a dischi

SOTTOCARRO CINGOLATO

Concezione	parte centrale del telaio con struttura ad X e longheroni laterali a sezione scatolata
Tipo	a lubrificazione permanente
Tendicingoli.....	idraulici
Pattini (per lato)	39
Superiori (per lato).....	1
Inferiori (per lato).....	5
Pressione max.	0,37 kg/cm ²

LAMA

Larghezza × Altezza	2.320 × 470 mm
Sollevamento da terra	175 mm
Profondità di scavo	440 mm

IMPIANTO IDRAULICO

Tipo	HydrauMind Load Sensing a centro chiuso ed elementi compensati
Pompe principali:	
Pompa per.....	braccio, avambraccio, benna e traslazione
Tipo	pompa a pistoni assiali a cilindrata variabile
Portata massima.....	160 l/min
Pompa per.....	rotazione e lama
Tipo	pompa ad ingranaggi a portata fissa
Portata massima.....	70 l/min
Motori idraulici:	
Traslazione.....	2 × motore a pistoni con freno di stazionamento
Rotazione	1 × motore a pistoni con freno di rotazione
Taratura delle valvole:	
Lama e rotazione	21,1 MPa (215 kg/cm ²)
Traslazione e attrezzature di scavo.....	26,5 MPa (270 kg/cm ²)
Forza di strappo benna (ISO 6015)	6.130 daN (6.250 kgf)
Forza di scavo all'avambraccio da 1.650 mm (ISO 6015)	4.150 daN (4.230 kgf)

ROTAZIONE

Azionamento	motore idraulico
Riduttore di rotazione	riduttori epicicloidali
Lubrificazione ralla.....	permanente a bagno di grasso
Freni di rotazione.....	automatici a dischi in bagno d'olio
Velocità di rotazione	10 rpm

IMPIANTO ELETTRICO

Tensione di esercizio	24 V
Batteria	55 Ah
Alternatore.....	60 A
Motorino di avviamento.....	4,5 kW

RIFORNIMENTI

Serbatoio carburante.....	125 l
Sistema di raffreddamento	10 l
Olio motore.....	11,5 l
Olio riduttore di traslazione (per lato)	1,1 l
Riduttore di rotazione	2,8 l
Serbatoio olio idraulico.....	100 l

CABINA

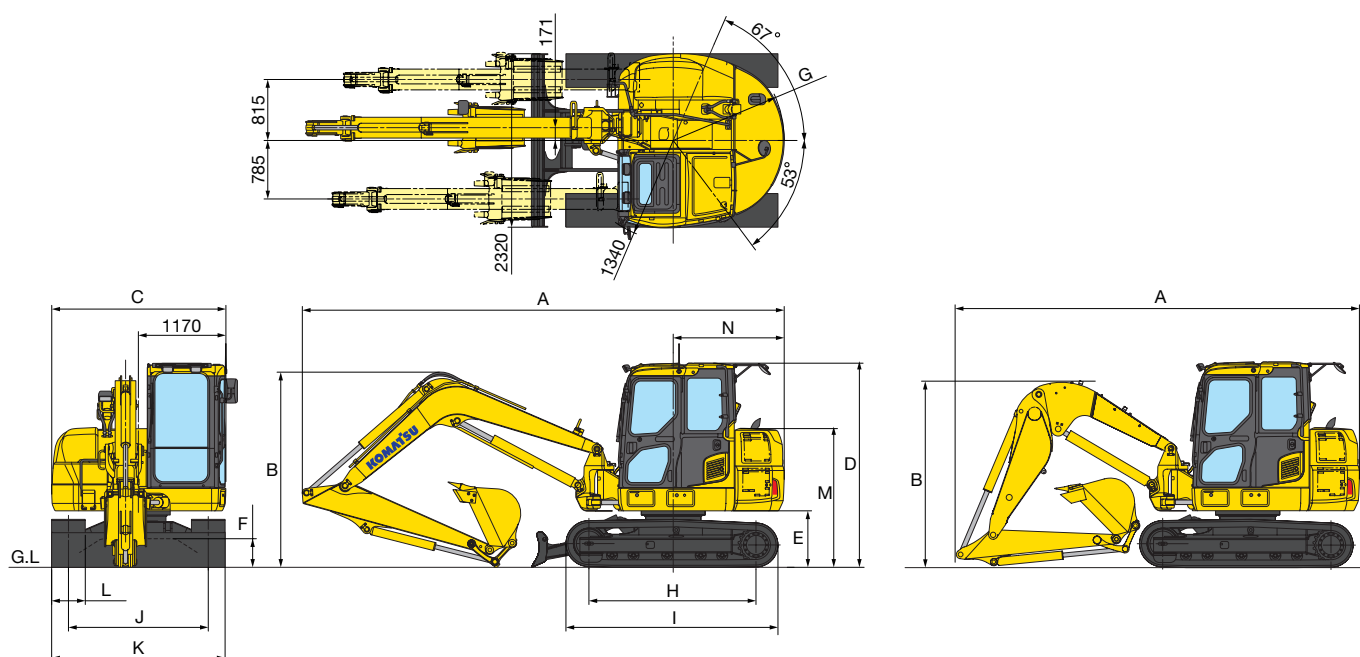
Cabina insonorizzata con finestrini dotati di vetri di sicurezza, parabrezza sollevabile, tettuccio, porta scorrevole munita di serratura di sicurezza, tergicristallo, clacson elettrico, sedile regolabile con doppia slitta, sistema di controllo e strumentazione, manipolatori traslabili. Aspirazione aria esterna.

EMISSIONI

Livelli di vibrazione (EN 12096:1997)	
Mano/braccio.....	≤ 2,5 m/s ² (incertezza K = 1,2 m/s ²)
Corpo.....	≤ 0,5 m/s ² (incertezza K = 0,2 m/s ²)
Contiene gas fluorurati ad effetto serra HFC-134a (GWP 1430).	
Quantità di gas 0,7 kg, CO ₂ equivalente 1,0 t.	



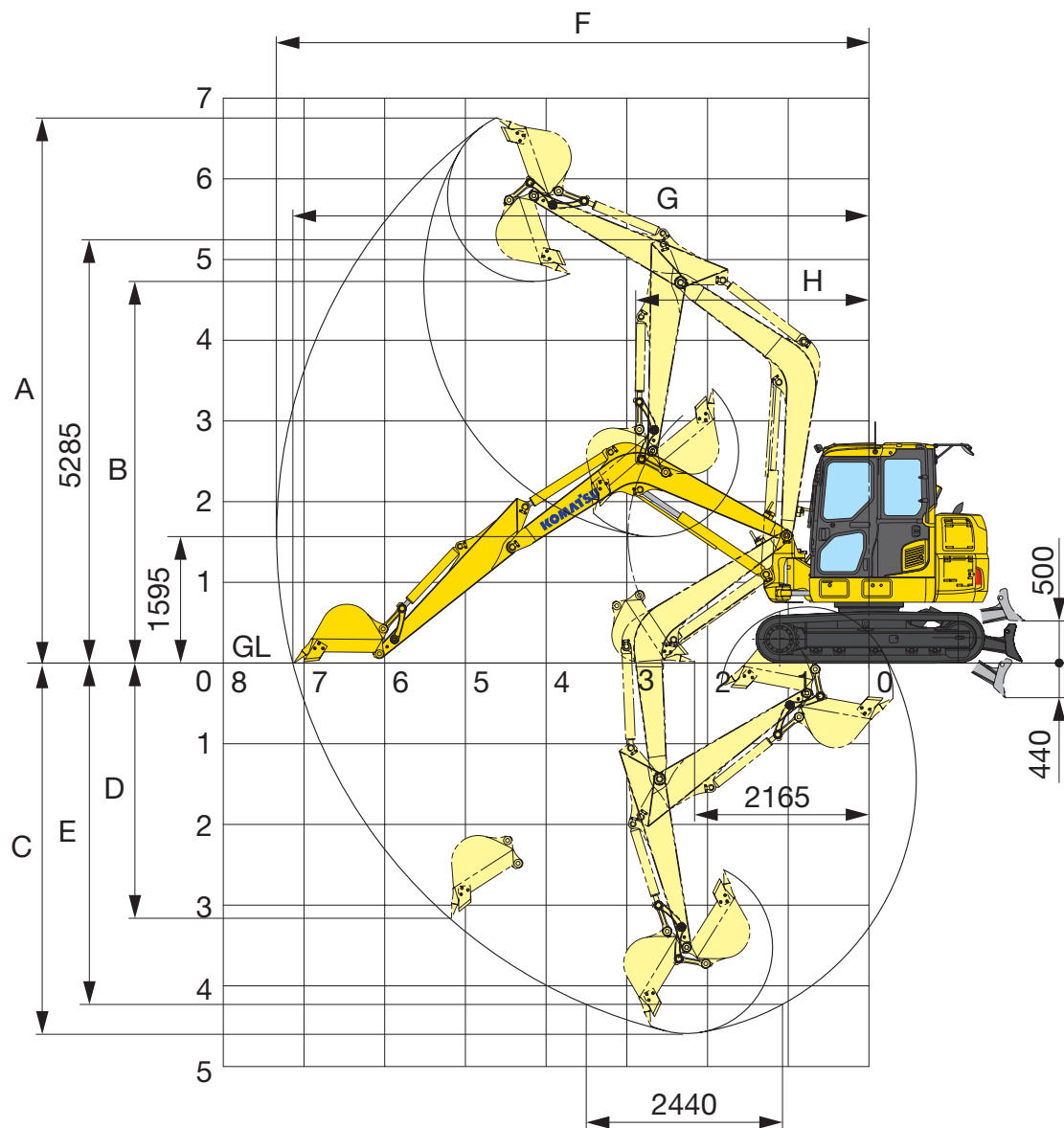
DIMENSIONI	BRACCIO MONOBLOCCO	BRACCIO POSIZIONATORE
A Lunghezza di trasporto con avambraccio da 2.100 mm	6.430 mm	–
Lunghezza di trasporto con avambraccio da 1.650 mm	6.255 mm	5.790 mm
Lunghezza di trasporto con avambraccio da 1.900 mm	–	6.105 mm
B Altezza (all'estremità del braccio)	2.615 mm	2.600 mm
C Larghezza della struttura superiore	2.330 mm	2.330 mm
D Altezza al filo superiore cabina	2.760 mm	2.760 mm
E Altezza minima da terra del contrappeso	785 mm	785 mm
F Luce libera da terra	410 mm	410 mm
G Raggio d'ingombro posteriore	1.485 mm	1.485 mm
H Lunghezza del cingolo a terra	2.235 mm	2.235 mm
I Lunghezza del cingolo	2.890 mm	2.890 mm
J Carreggiata	1.870 mm	1.870 mm
K Larghezza max. del sottocarro con pattini da 450 mm	2.320 mm	2.320 mm
Larghezza max. del sottocarro con pattini da 600 mm	2.470 mm	2.470 mm
L Larghezza dei pattini	450 mm, 600 mm	450 mm, 600 mm
M Altezza al filo superiore del cofano motore	1.885 mm	1.885 mm
N Sbalzo posteriore	1.485 mm	1.485 mm



Capacità benna (ISO 7451)	m ³	0,107	0,171	0,181	0,235	0,282
Larghezza benna (compreso tagliante laterale)	mm	350	450	550	650	750

Diagramma di scavo

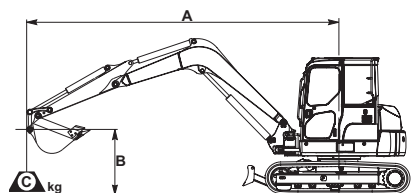
BRACCIO MONOBLOCCO



AVAMBRACCIO	1.650 mm	1.900 mm	2.100 mm
A Altezza max. di scavo	6.570 mm	6.660 mm	6.750 mm
B Altezza max. di carico	4.515 mm	4.620 mm	4.720 mm
C Profondità max. di scavo	4.160 mm	4.400 mm	4.615 mm
D Profondità max. di scavo (parete verticale)	2.900 mm	3.065 mm	3.165 mm
E Profondità max. di scavo (piano fondo di 2.440 mm)	3.765 mm	4.025 mm	4.250 mm
F Sbraccio max. di scavo	6.935 mm	7.150 mm	7.345 mm
G Sbraccio max. di scavo al piano terra	6.725 mm	6.950 mm	7.150 mm
H Raggio minimo di rotazione anteriore	2.755 mm	2.805 mm	2.900 mm
Raggio di rotazione min. con rotazione braccio	2.395 mm	2.450 mm	2.545 mm

Capacità di sollevamento

BRACCIO MONOBLOCCO



A – Sbraccio dal centro di rotazione

B – Altezza perno benna

C – Capacità di sollevamento – con benna, leverismi e cilindro

– Capacità in linea

– Capacità laterale

– Capacità alla massimo sbraccio

I valori riportati sono comprensivi dei pesi della benna, del cilindro benna e del relativo cinematismo. Se vengono rimossi, la capacità di sollevamento aumenterà dei relativi pesi.

Avambraccio	A		5,5 m		4,5 m		3,0 m		2,0 m	
	B									

	4,5 m	kg	1.200	990	1.210	990						
	3,0 m	kg	940	760	1.190	970	*1.420	1.400				
	1,5 m	kg	850	680	1.130	910	1.580	1.280	3.070	2.410		
	0,0 m	kg	870	690	1.070	860	1.470	1.180	2.800	2.170		
	-1,5 m	kg	1.040	830	1.050	840	1.430	1.140	2.770	2.140	*3.800	*3.800
	-4,5 m	kg	1.730	1.380					2.850	2.220	6.530	4.630

	4,5 m	kg	1.310	1.070			*1.360	*1.360				
	3,0 m	kg	980	790	1.160	940	1.640	1.340				
	1,5 m	kg	880	700	1.110	890	1.540	1.240				
	0,0 m	kg	910	720	1.060	850	1.460	1.160	2.800	2.170		
	-1,5 m	kg	1.140	910			1.440	1.140	2.810	2.180	*4.420	*4.220
	-4,5 m	kg	2.410	1.890					2.920	2.270	*6.610	4.720

	4,5 m	kg	1.390	1.150			*1.400	*1.400				
	3,0 m	kg	1.060	870	1.190	970	1.680	1.380				
	1,5 m	kg	960	780	1.140	920	1.580	1.280				
	0,0 m	kg	990	800	1.090	880	1.500	1.200	2.850	2.220		
	-1,5 m	kg	1.220	990			1.480	1.180	2.860	2.230	*4.620	*4.620
	-4,5 m	kg	2.490	1.970					2.970	2.320	*6.710	4.820

I dati sono basati sulla ISO 10567 standard – le capacità di sollevamento sopra indicate comprendono un margine di sicurezza del 25% e non superano l'87% della capacità effettiva. L'escavatore utilizzato in operazioni di movimentazione dovrà essere conforme alle normative locali vigenti ed essere equipaggiato con valvole di sicurezza ed avvisatore di sovraccarico in ottemperanza alla EN474-5.

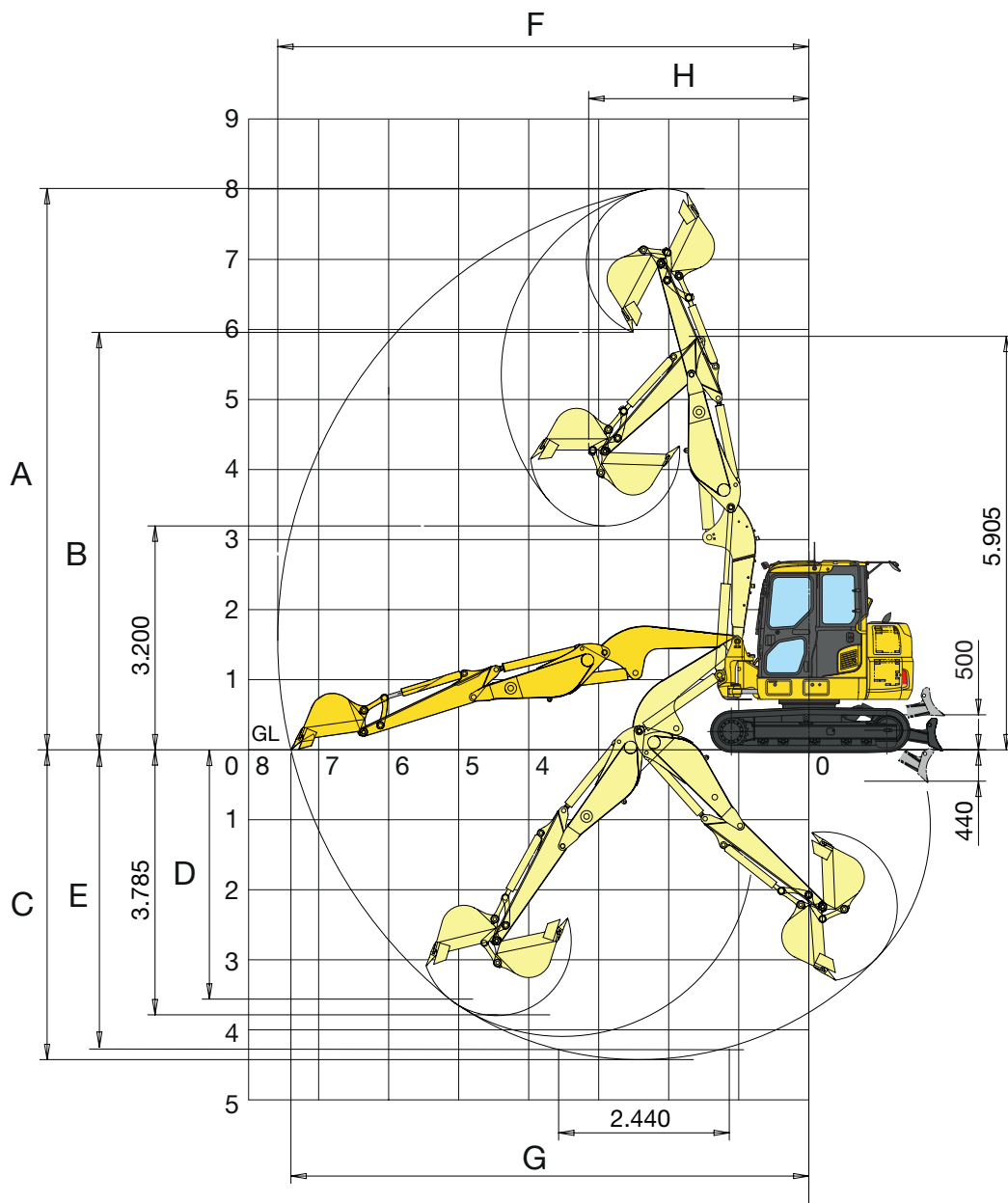
- I valori contrassegnati con asterisco (*) sono limitati dalle capacità idrauliche.

- Per queste capacità di sollevamento si presume che la macchina stia su una superficie uniforme e stabile.

- Il punto di sollevamento è un gancio ipotetico posto dietro la benna.

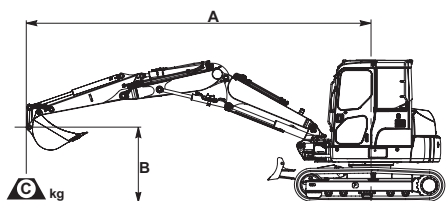
Diagramma di scavo

BRACCIO POSIZIONATORE



AVAMBRACCIO	1.650 mm	1.900 mm
A Altezza max. di scavo	8.020 mm	8.260 mm
B Altezza max. di carico	5.960 mm	6.155 mm
C Profondità max. di scavo	4.425 mm	4.675 mm
D Profondità max. di scavo (parete verticale)	4.020 mm	3.785 mm
E Profondità max. di scavo (piano fondo di 2.440 mm)	4.265 mm	4.525 mm
F Sbraccio max. di scavo	7.785 mm	7.835 mm
G Sbraccio max. di scavo al piano terra	7.400 mm	7.655 mm
H Raggio minimo di rotazione anteriore	3.145 mm	3.330 mm

BRACCIO POSIZIONATORE



- A – Sbraccio dal centro di rotazione
- B – Altezza perno benna
- C – Capacità di sollevamento – con benna, leverismi e cilindro

- Capacità in linea
- Capacità laterale
- Capacità alla massimo sbraccio

I valori riportati sono comprensivi dei pesi della benna, del cilindro benna e del relativo cinematismo. Se vengono rimossi, la capacità di sollevamento aumenterà dei relativi pesi.

Avambraccio	A				5,5 m		4,5 m		3,0 m		2,0 m	
	B	kg										

	4,5 m	kg	900	690	1.130	890	1.690	1.350				
	3,0 m	kg	700	520	1.090	860	1.570	1.240				
	1,5 m	kg	640	470	1.010	780	1.400	1.080				
	0,0 m	kg	680	500	960	730	1.310	1.000				
	-1,5 m	kg	840	630	970	740	1.320	1.000	2.630	1.960	*1.810	*1.810
	-3,0 m	kg	*1.070	*1.070			*1.290	1.140	*2.520	2.140		

	4,5 m	kg	980	770	1.160	920	1.730	1.390				
	3,0 m	kg	780	600	1.120	890	1.610	1.280				
	1,5 m	kg	720	550	1.040	810	1.440	1.120				
	0,0 m	kg	760	580	990	760	1.350	1.040				
	-1,5 m	kg	920	710	1.000	770	1.360	1.040	2.680	2.010	*2.210	*2.210
	-3,0 m	kg	*1.150	*1.150			*1.330	1.180	*2.570	2.190		

I dati sono basati sulla ISO 10567 standard – le capacità di sollevamento sopra indicate comprendono un margine di sicurezza del 25% e non superano l'87% della capacità effettiva. L'escavatore utilizzato in operazioni di movimentazione dovrà essere conforme alle normative locali vigenti ed essere equipaggiato con valvole di sicurezza ed avvisatore di sovraccarico in ottemperanza alla EN474-5.

- I valori contrassegnati con asterisco (*) sono limitati dalle capacità idrauliche.

- Per queste capacità di sollevamento si presume che la macchina stia su una superficie uniforme e stabile.

- Il punto di sollevamento è un gancio ipotetico posto dietro la benna.

Midiescavatore

PC88MR-10

Equipaggiamento standard ed a richiesta

MOTORE

Motore diesel Komatsu SAA4D95LE-6 turbocompresso, ad iniezione diretta common rail	●
Conforme alla normativa EU Stage IIIB	●
Alternatore 24 V/60 A	●

SOTTOCARRO CINGOLATO

Cingoli in acciaio 450 mm	●
Cingoli in acciaio 600 mm	○
Cingoli road liner 450 mm	○
Cingoli in gomma 450 mm	○
Pararullo inferiore (non montato con pattini in gomma)	●

IMPIANTO IDRAULICO

6 modalità di lavoro: Power, Economy, Breaker (Martello), Attachment power e Attachment economy e Lifting (Sollevamento)	●
Joystick PPC con 3 pulsanti per azionamento braccio, avambraccio, benna e rotazione. Comandi proporzionali integrati nel joystick per linee ausiliarie	●
Valvole di riduzione della pressione per l'impianto attrezzature	●
Distributore con elemento supplementare e tubazioni per gli accessori fino al penetratore (HCU-A)	●
Circuito idraulico ausiliario aggiuntivo (HCU-B)	●
Secondo circuito idraulico ausiliario (HCU-C) + predisposizione per attacco rapido idraulico	○

SISTEMA DI ILLUMINAZIONE

Faro di lavoro sul braccio	●
Faro di lavoro addizionale sul primo braccio	○
Faro di lavoro anteriore sulla cabina	○
4 fari di lavoro anteriori sulla cabina	○
Faro di lavoro posteriore sulla cabina	○
Lucciola rotante	○

CABINA

Cabina SpaceCab™ con struttura di sicurezza rinforzata, pressurizzata e completamente isolata, montata su sospensioni viscose, con vetri di sicurezza colorati, tettuccio apribile, parabrezza anteriore apribile a scomparsa con dispositivo di bloccaggio, parabrezza inferiore smontabile, tergicristallo anteriore con intermittenza, accendisigari, posacenere, tappetino	●
Cintura di sicurezza retrattile	●
Climatizzatore automatico	●
Alimentazione 24 V	●
Porta bottiglie e porta documenti	●
Predisposizione radio	●
Radio	○
Visore parapioggia (senza OPG)	○

SERVIZIO E MANUTENZIONE

Monitor a colori multifunzione con sistema di controllo e gestione EMMS e guida per l'efficienza	●
Interruttore generale impianto elettrico	●
KOMTRAX™ – Sistema di monitoraggio wireless Komatsu	●
Pompa travaso gasolio	○

ACCESSORI

Lama da 2.320 mm (con pattini da 450 mm)	●
Lama da 2.470 mm (con pattini da 600 mm)	●
Gamma di benne (350 - 750 mm)	○
Benna pulizia fossi da 1.500 mm	○
Benna scavo fossi da 1.650 mm (52°)	○

ALTRE DOTAZIONI

Braccio monoblocco	●
Avambraccio di scavo da 1.650 mm	●
Traslazione a 2 velocità	●
Deceleratore automatico	●
Comandi proporzionali integrati nel joystick per linee ausiliarie	●
Braccio con posizionatore idraulico	○
Avambraccio di scavo da 1.900 mm	○
Avambraccio di scavo da 2.100 mm (solo per braccio monoblocco)	○
Protezione frontale della cabina OPG livello 2	○
Protezione superiore della cabina OPG livello 2	○

DISPOSITIVI DI SICUREZZA

Dispositivo di segnalazione sovraccarico	●
Allarme acustico di traslazione	●
Clacson	●
Specchietti retrovisori (lato sinistro, posteriore)	●
Valvole di sicurezza cilindri braccio e avambraccio	●
Interruttore arresto di emergenza motore	●
Sistema di rilevamento posizione neutra	●
Indicatore cintura di sicurezza sedile	●
ROPS (ISO 12117) - OPG (ISO 10262) livello 1	●
Telecamera posteriore	●
Telecamera laterale (destra)	●

Altre attrezzature di lavoro, accessori e configurazioni per applicazioni speciali disponibili su richiesta.

Altri accessori disponibili su richiesta

- equipaggiamento standard
- equipaggiamento a richiesta

Il vostro partner Komatsu:

KOMATSU

Komatsu Europe International N.V.
Mechelsesteenweg 586
B-1800 VILVOORDE (BELGIUM)
Tel. +32-2-255 24 11
Fax +32-2-252 19 81
www.komatsu.eu

WITSS07608 11/2019

KOMATSU is a trademark of Komatsu Ltd. Japan.