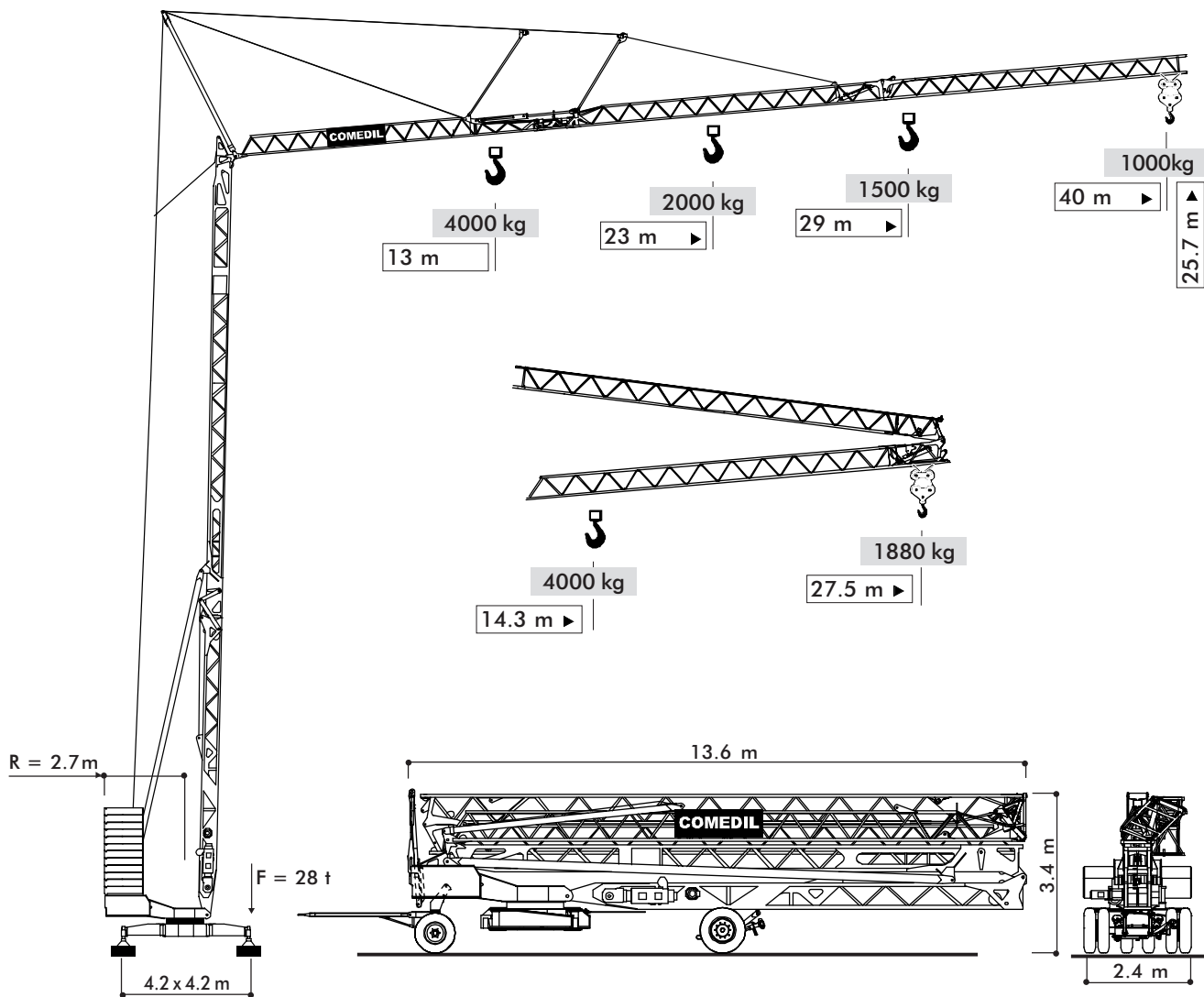


Gru a montaggio rapido
Self-erecting Crane • Grue à montage rapide
Schnellmontagekran • Grúa de montaje rapido

BREVETTATA • PATENTED • PATENTIERT • BREVETÉE • PATENTADA



CBR 40H-4

THE ULTIMATE CRANE™

Dati illustrativi non impegnativi
 Con riserva di modifica senza preavviso

Specifications and data not binding
 Subject to modification without notice

Données techniques seulement indicatives
 Modifications réservées sans préavis

Angaben und Beschreibung unverbindlich
 Änderungen vorbehalten ohne weitere Mitteilung







Dibujos y datos sin compromiso
 Modificaciones reservadas sin preaviso

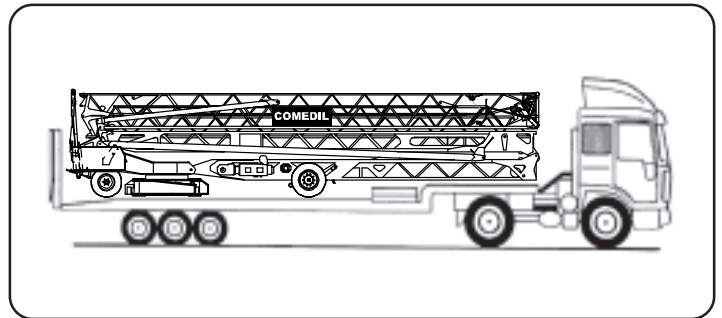
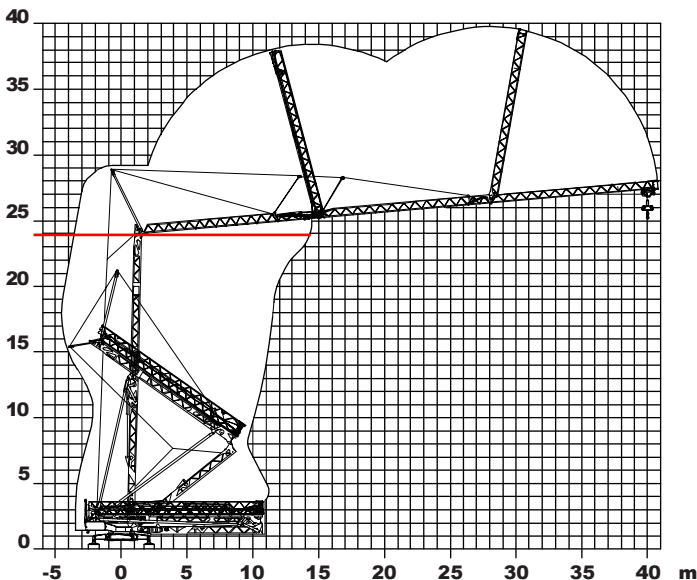
UTE.DOC.REV.000 02_2004



CBR 40H-4

- movimenti controllati da inverter
- motions controlled by frequency converter
- Frequenzumrichter gesteuerte Bewegungen
- mouvements contrôlés par variateur
- movimientos controlados por variadores
- montaggio oleodinamico integrale
- full hydraulic erection
- vollhydraulische Montage
- montage hydraulique intégral
- montaje hidraulico integral
- trasportabile con zavorra di montaggio
- trailerable with erection ballast
- verfahrbar mit Montage-Ballast
- transportable avec lest de montage
- transportable con lastre de montaje

CBR 40H-4			📏			📏		
			m/min	kg	kW	m/min	kg	kW
Sollevamento Hoisting Heben Levage Elevación	  		6	2000	8.8	3	4000	8.8
			23	2000		11.5	4000	
			46	1000		23	2000	
Distribuzione - Trolleying Katzfahren - Distribution Distribudòn			16/46		3	16/46		3
Rotazione - Slewing Schwenken - Orientation Orientadòn			0.2 - 0.9 tr/min-U/min-rpm			- 6 daNm		
Montaggio - Erection - Montage - Montage - Montaje								2.2 kW
Potenza elettrica necessaria • Power requirements • Puissance électrique nécessaire Anschlußwert • Potenda electrica necesaria								20 kVA
Rete elettrica • Main supply • Réseau • Netzstrom • Alimentación								400 V - 50 Hz
Zavorra • Ballast • Lest • Ballast • Lastre	25500 kg	Peso gru • Crane weight • Poids grue • Krangewicht • Peso grua				15400 kg		



98/37CE - 2000/14/CE - 89/336 CEE
DIN 15018 H1-B3
DIN 15019/15020/4114

Gru Comedil s.r.l.

A Terex Company

Via S. Egidio 42/A, 33074 Fontanafredda (PN) - Italy
Tel. (+39) 0434 567 311 - Telefax (+39) 0434 998631

Internet e-mail: info@comedil.com

Internet home page: www.comedil.com

Divisione Automontanti

Via Alessandrina, 25 - 20095 Cusano Milanino (MI) - Italy
Tel. (+39) 02 613 16011 - Telefax (+39) 02 613 16034

Internet e-mail: info.CBR@comedil.com