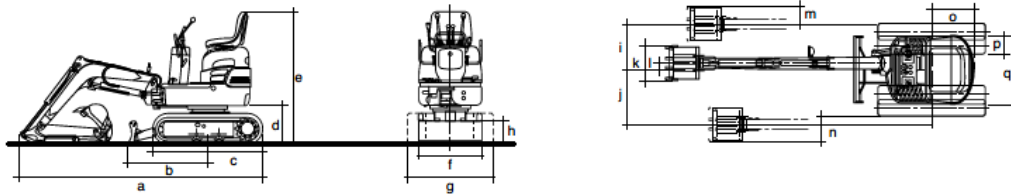




CARATTERISTICHE TECNICHE

Motore	Yanmar 2TNV70
N. cilindri / cilindrata	2 / 570 cc
Potenza di taratura	7,3 kW / 2400 rpm
Peso macchina con cingoli gomma	890 kg (no tettino)
Peso operativo con cingoli gomma	965 kg (no tettino)
Profondità massima di scavo	1570 / 1770 mm (con braccio lungo)
Raggio minimo di rotazione frontale	1220 / 1320 mm (con braccio lungo)
Forza di strappo al dente benna	1090 kgf
Larghezza benna standard	370 mm
Capacità benna standard	0,022 m ³

9VXE

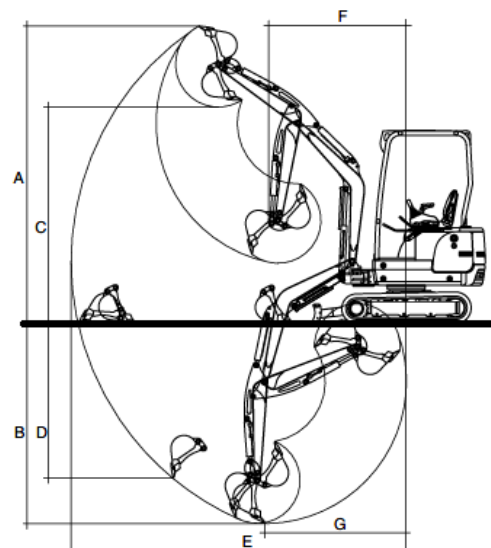


DIMENSIONI (mm)

a	b	c	d	e	f	g	h	i	j	k	l	m	n	o	p	q
2700	890	1220	405	1405	720	700 / 950	240	470	570	370	70	180	280	485	180	700 / 950

diagramma di scavo

il disegno è generico ed ha puramente scopo illustrativo



	9VXE	12VXE	17VXE	17VXT	19VXT	27V4
A Altezza massima di scavo	2755 / 2950* mm	3052 mm	3610 / 3810* mm	3500 mm	3640 mm	4220 / 4410* mm
B Profondità massima di scavo	1570 / 1770* mm	2010 mm	2100 / 2350* mm	2360 mm	2460 mm	2440 / 2740* mm
C Altezza massima di scarico	1970 / 2150* mm	2173 mm	2560 / 2760* mm	2520 mm	2660 mm	2900 / 3090* mm
D Profondità massima di scavo verticale	1175 / 1400* mm	1487 mm	1770 / 2010* mm	1810 mm	1980 mm	1840 / 2120* mm
E Raggio massimo di scavo	2980 / 3190* mm	3456 mm	3760 / 3990* mm	3940 mm	4080 mm	4560 / 4840* mm
F Raggio minimo di rotazione frontale	1220 / 1320* mm	1530 mm	1490 / 1580* mm	1573 mm	1663 mm	2030 / 2090* mm
con braccio ruotato a Dx	950 / 1030* mm	1290 mm	1280 / 1340* mm	1322 mm	1400 mm	1740 / 1790* mm
G Raggio di profondità massima di scavo	-	-	-	1625 mm	1714 mm	1930 / 1930* mm

* con braccio lungo