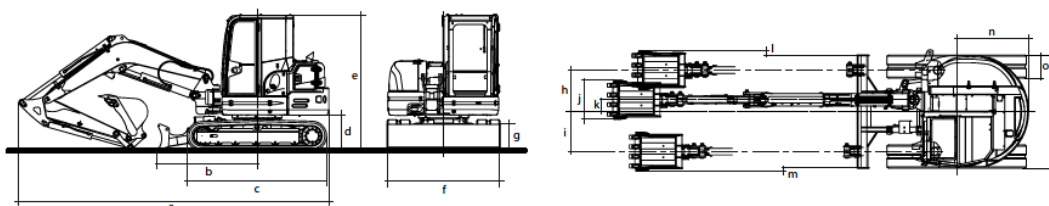




CARATTERISTICHE TECNICHE

Motore	Yanmar 4TNV98C
N. cilindri/cilindrata	4/3318 cc iniezione diretta
Potenza di taratura	58,1 HP a 2100 rpm [42,7 kW/2100 min ⁻¹]
Peso macchina con cabina	8100/8150 kg [cingoli gomma/cingoli ferro]
Peso operativo con cabina	8175/8225 kg [cingoli gomma/cingoli ferro]
Profondità massima di scavo	4020/4320 mm (con braccio lungo)
Raggio minimo di rotazione frontale	2640/2720 mm (con braccio lungo)
Forza di strappo al dente benna	5610 kgf
Larghezza benna standard	760 mm
Capacità benna standard	0,25 m ³

85V4

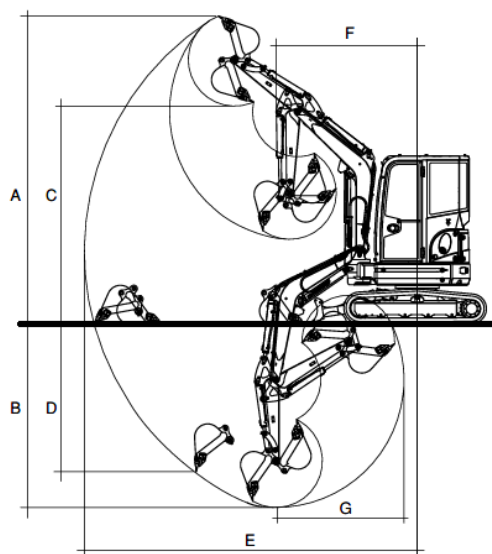


DIMENSIONI (mm)

a	b	c	d	e	f	g	h	i	j	k	l	m	n	o	p
6050	1950	2730	690	2630	2200	500	810	780	760	230	90	60	1450	450	2200

diagramma di scavo

il disegno è generico ed ha puramente scopo illustrativo



	30V4	35V4	45V4	55V4	55N4	60V4	85V4
A Altezza massima di scavo	4630/4720* mm	4930/5020* mm	5380/5470* mm	5470/5610* mm	5750/5980* mm	5710/5860* mm	6700/6920* mm
B Profondità massima di scavo	2700/3000* mm	3080/3380* mm	3340/3590* mm	3590/3830* mm	3850/4100* mm	3800/4040* mm	4020/4320* mm
C Altezza massima di scarico	3290/3390* mm	3430/3540* mm	3720/3820* mm	3820/3960* mm	3930/4150* mm	4050/4200* mm	4700/4910* mm
D Profondità massima di scavo verticale	2210/2470* mm	2470/2750* mm	2520/2690* mm	2690/2930* mm	2950/3270* mm	2980/3220* mm	3170/3460* mm
E Raggio massimo di scavo	4900/5190* mm	5260/5540* mm	5760/5970* mm	5970/6200* mm	6120/6420* mm	6200/6440* mm	6830/7110* mm
F Raggio minimo di rotazione frontale	2080/2110* mm	2160/2200* mm	2320/2420* mm	2420/2460* mm	2420/2400* mm	2450/2470* mm	2640/2720* mm
con braccio ruotato a Dx	1790/1820* mm	1870/1910* mm	2010/2100* mm	2100/2130* mm	1970/2000* mm	2120/2130* mm	2150/2240* mm
G Raggio di profondità massima di scavo	2080/2080* mm	2120/2120* mm	2190/2140* mm	2140/2120* mm	2370/2370* mm	1960/2250* mm	2710/2710* mm

* con braccio lungo