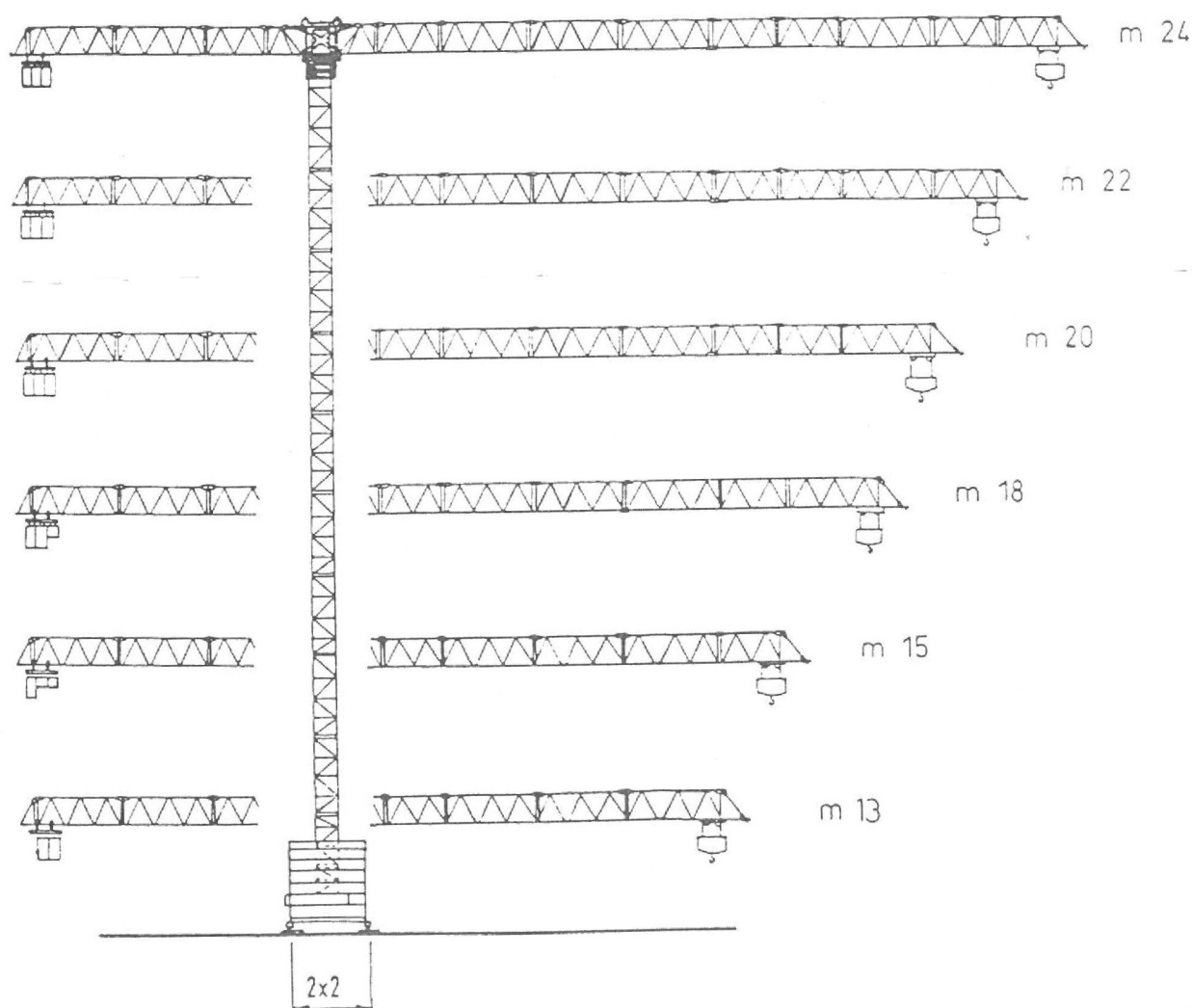


3.2 GAMMA DELLE CONFIGURAZIONI PREVISTE

Le configurazioni che la gru può assumere sono molteplici; esistono tre versioni di carro di base che permettono di raggiungere altezze massime diverse ed il braccio può essere montato in quattro versioni.

Nelle pagine che seguono sono riportate le configurazioni che la gru può assumere.

CONFIGURAZIONE CON BASE 2 x 2



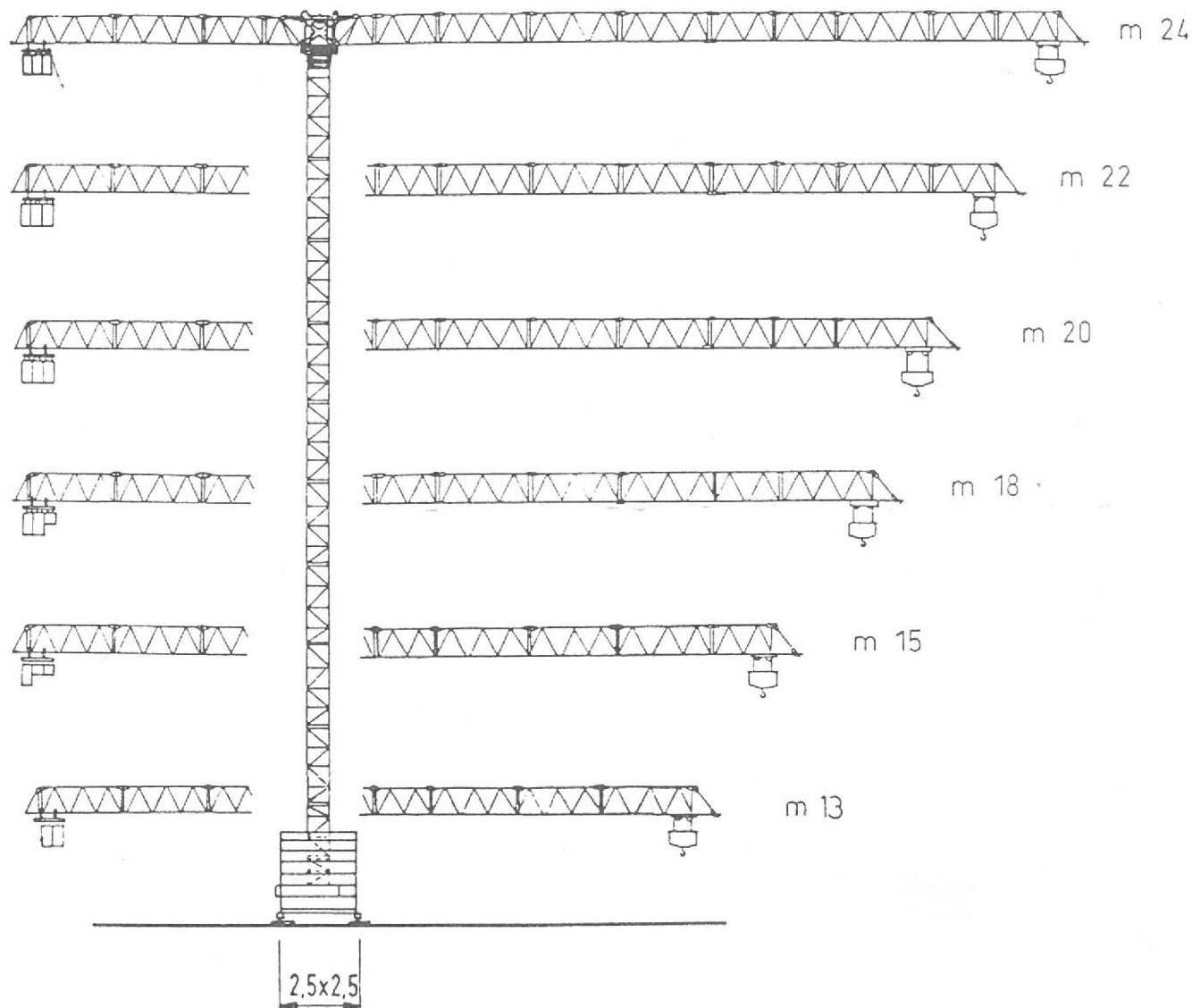
OFFICINE FARI SRL
Via Roma, 192
36070 Castelgomberto (VI)
tel n° 0445/940051 fax 941363

gru tipo:

C.S. 24

Pagina n° 10

CONFIGURAZIONE CON BASE 2,5 x 2,5



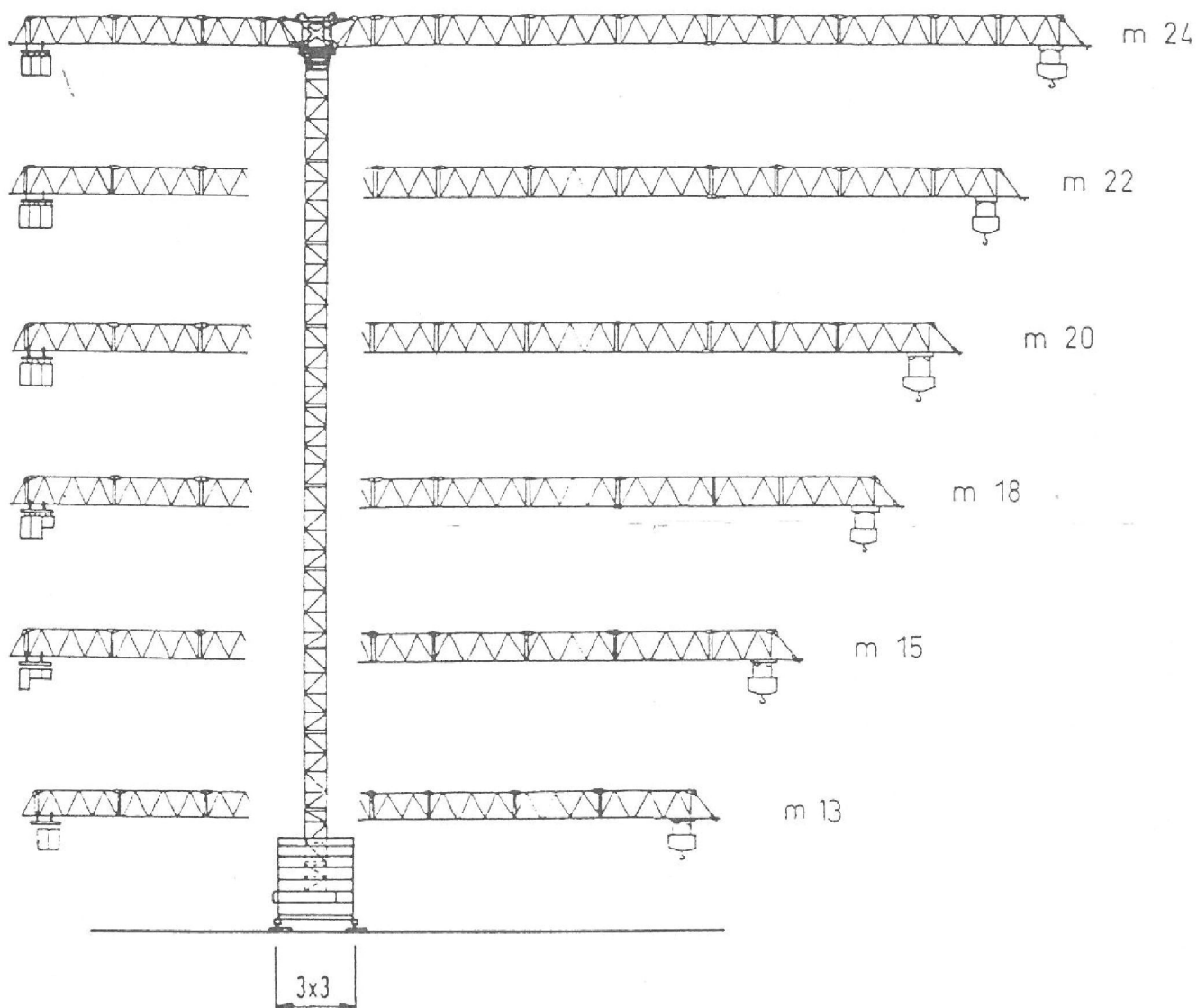
OFFICINE FARI SRL
Via Roma, 192
36070 Castelgomberto (VI)
tel n° 0445/940051 fax 941363

gru tipo:

C.S. 24

Pagina n° 11

CONFIGURAZIONE CON BASE 3 x 3



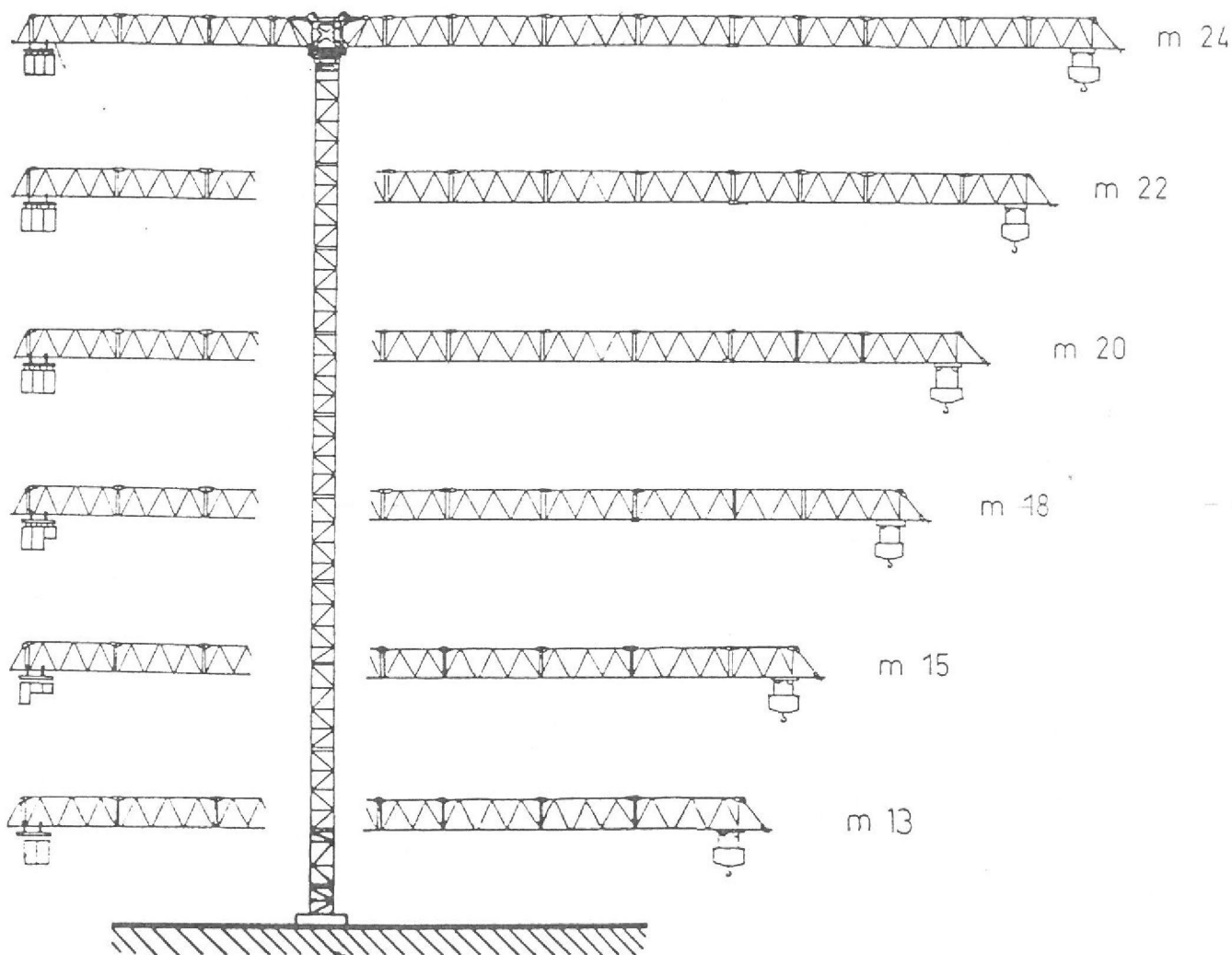
OFFICINE FARI SRL
Via Roma, 192
36070 Castelgomberto (VI)
tel n° 0445/940051 fax 941363

gru tipo:

C.S. 24

Pagina n° 12

CONFIGURAZIONE CON BASE FISSA



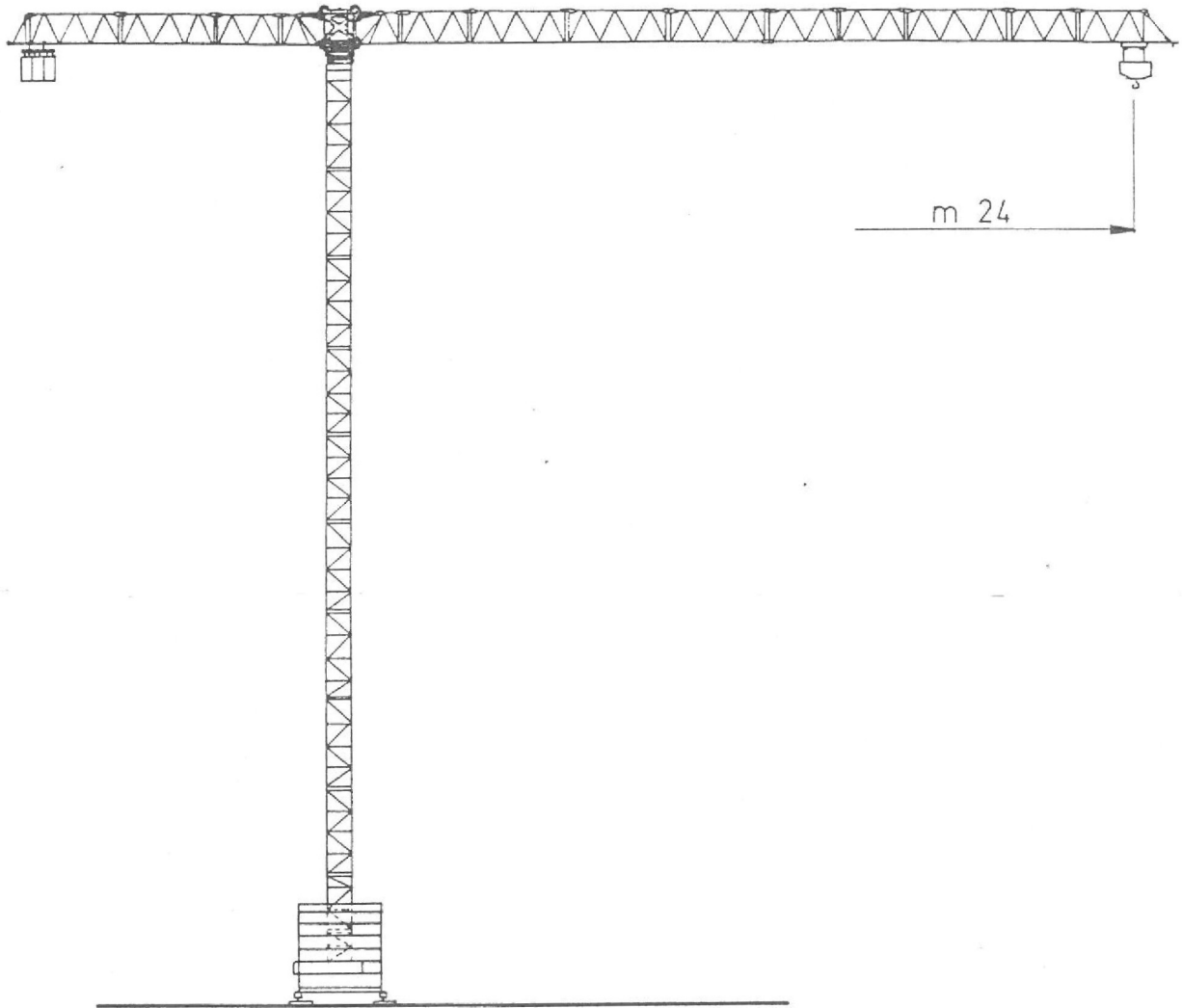
OFFICINE FARI SRL
Via Roma, 192
36070 Castelgomberto (VI)
tel n° 0445/940051 fax 941363

gru tipo:

C.S. 24

Pagina n° 13

CONFIGURAZIONE CON BRACCIO m 24



Allo sbraccio di m	10,74	11,42	12,20	13,09	14,14	15,39	16,89	18,72	21,02	24
Portata Kg	1500	1400	1300	1200	1100	1000	900	800	700	600

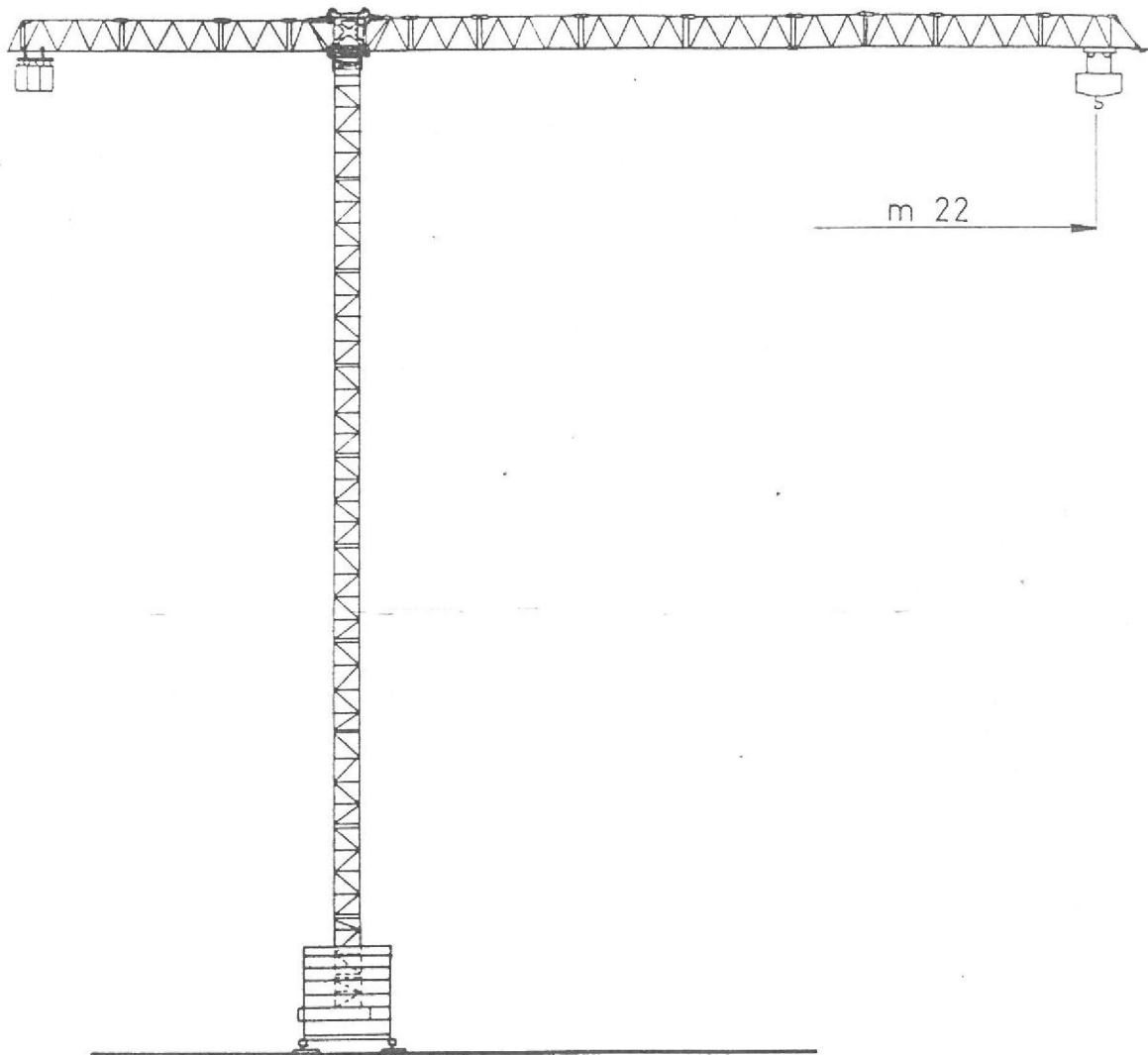
OFFICINE FARI SRL
 Via Roma, 192
 36070 Castelgomberto (VI)
 tel n° 0445/940051 fax 941363

gru tipo:

C.S. 24

Pagina n° 14

CONFIGURAZIONE CON BRACCIO m 22



Allo sbraccio di m
Portata Kg

11,9	12,65	13,52	14,52	15,69	17,08	18,75	20,79	22
1500	1400	1300	1200	1100	1000	900	800	750

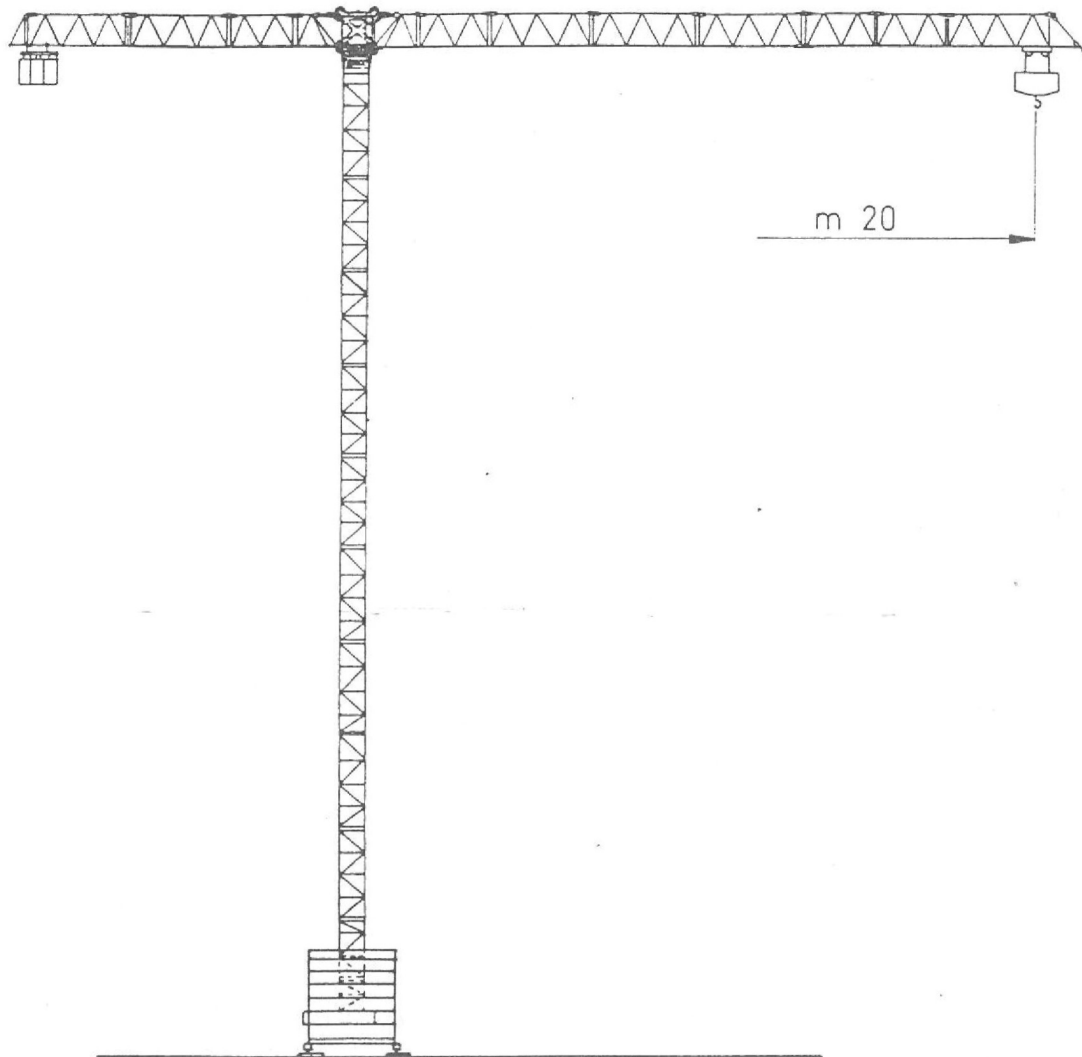
OFFICINE FARI SRL
Via Roma, 192
36070 Castelgomberto (VI)
tel n° 0445/940051 fax 941363

gru tipo:

C.S. 24

Pagina n° 15

CONFIGURAZIONE CON BRACCIO m 20



Allo sbraccio di m

Portata Kg

12,67	13,48	14,41	15,48	16,73	18,22	20
1500	1400	1300	1200	1100	1000	900

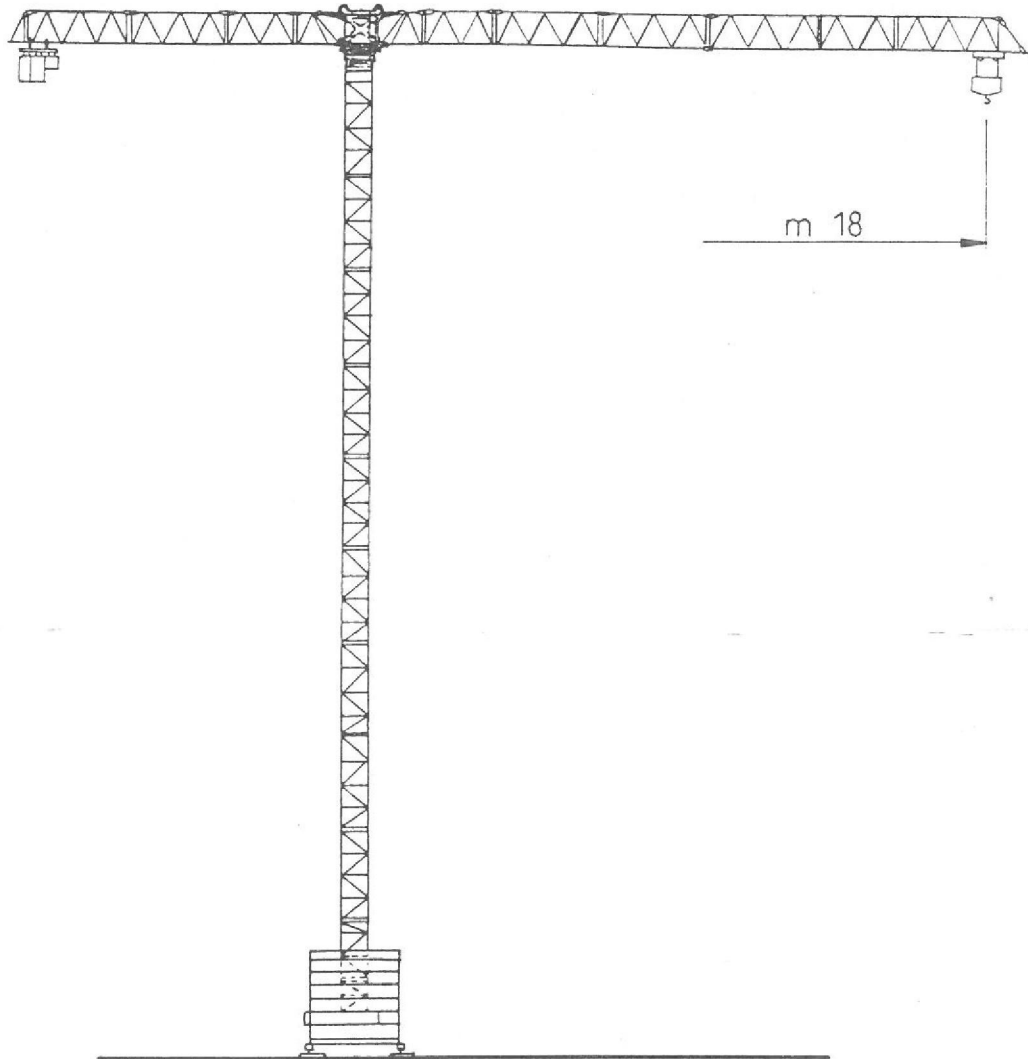
OFFICINE FARI SRL
Via Roma, 192
36070 Castelgomberto (VI)
tel n° 0445/940051 fax 941363

gru tipo:

C.S. 24

Pagina n° 16

CONFIGURAZIONE CON BRACCIO m 18



Allo sbraccio di m
Portata Kg

13,07	13,91	14,87	15,97	17,27	18
1500	1400	1300	1200	1100	1050

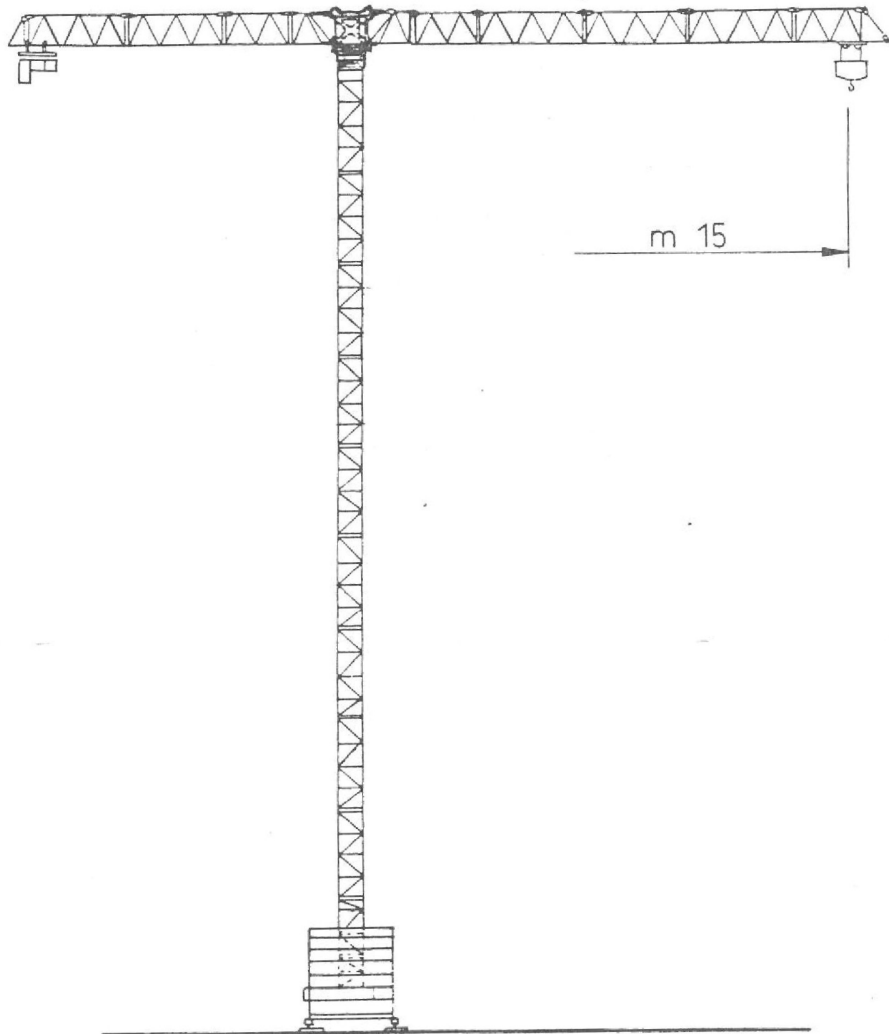
OFFICINE FARI SRL
Via Roma, 192
36070 Castelgomberto (VI)
tel n° 0445/940051 fax 941363

gru tipo:

C.S. 24

Pagina n° 17

CONFIGURAZIONE CON BRACCIO m 15



Allo sbraccio di m
Portata Kg

13,19	14,03	15
1500	1400	1300

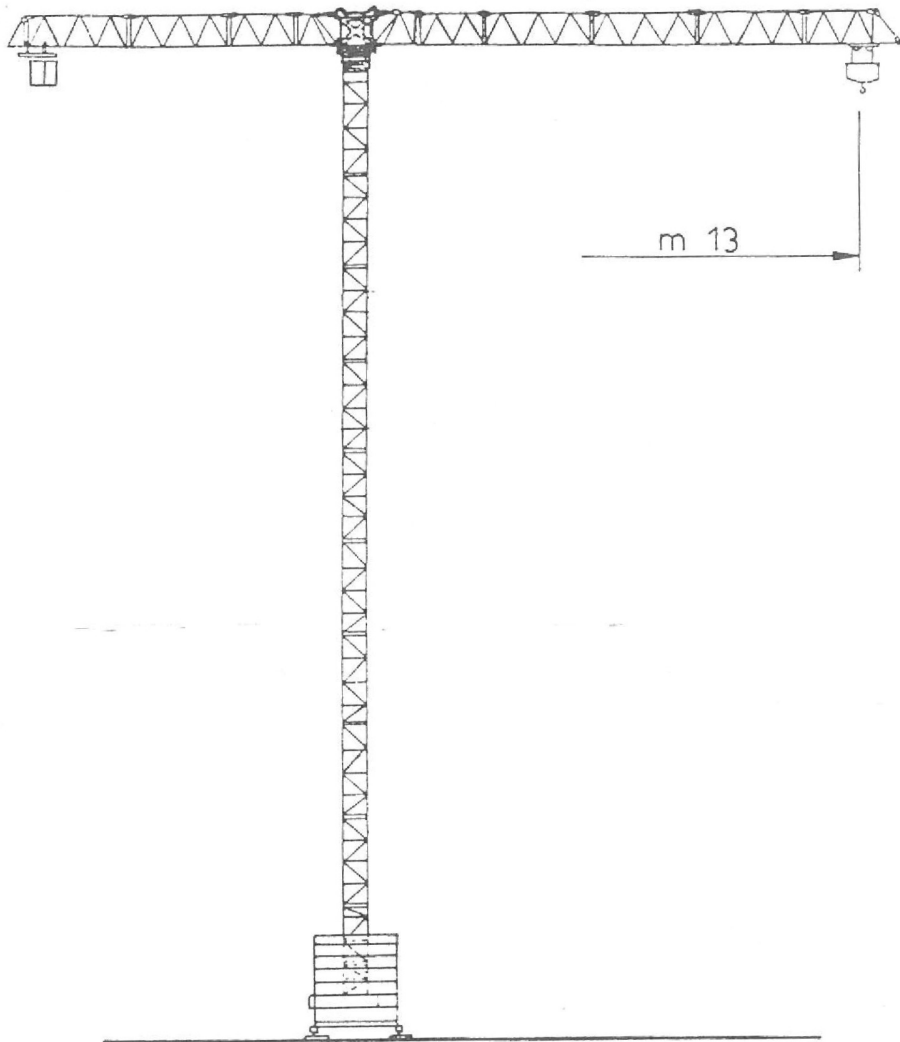
OFFICINE FARI SRL
Via Roma, 192
36070 Castelgomberto (VI)
tel n° 0445/940051 fax 941363

gru tipo:

C.S. 24

Pagina n° 18

CONFIGURAZIONE CON BRACCIO m 13



Allo sbraccio di m

Portata Kg

12,24	13
1500	1400

OFFICINE FARI SRL
Via Roma, 192
36070 Castelgomberto (VI)
tel n° 0445/940051 fax 941363

gru tipo:

C.S. 24

Pagina n° 19